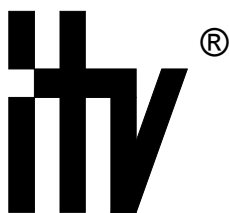


**Руководство по  
эксплуатации  
ППК типа МАКС8422**



**МАКС8422**

П р и б о р   п р и е м н о - к о н т р о л ь н ы й

## Права и их защита

Всеми правами на данный документ обладает компания "Integrated Technical Vision Ltd". Не допускается копирование, перепечатка и любой другой способ воспроизведения документа или его части без согласия "Integrated Technical Vision Ltd".

## Торговые марки

ITV® является зарегистрированной торговой маркой компании "Integrated Technical Vision Ltd".

## Обучение и техническая поддержка

Курсы обучения, охватывающие вопросы установки и использования ППК МАКС8422, проводятся компанией "Integrated Technical Vision Ltd". Для дополнительной информации связывайтесь с персоналом "Integrated Technical Vision Ltd" по телефонам, указанным ниже.

Техническая поддержка для всей продукции "Integrated Technical Vision Ltd" обеспечивается в рабочее время по следующим телефонам:

+38 (044) 248 65 88,

+38 (044) 248 65 90,

+38 (044) 248 65 89.

Указанная поддержка ориентирована на подготовленных специалистов. Конечные пользователи продукции "Integrated Technical Vision Ltd" должны связываться со своими дилерами или установщиками перед тем как обращаться в "Integrated Technical Vision Ltd".

Подробная техническая информация доступна на сайте компании **[www.itv.kiev.ua](http://www.itv.kiev.ua)**

## Содержание

Назначение прибора .....	4
Характеристики .....	5
Описание и работа .....	7
Устройство прибора .....	7
Устройства постановки и индикации .....	9
Работа прибора .....	10
Клавиатурные команды .....	12
Маркировка .....	15
Упаковка .....	15
Использование по назначению .....	16
Подготовка прибора к использованию .....	16
Включение прибора .....	19
Постановка на охрану .....	20
Снятие с охраны .....	20
Тревога .....	20
Программирование прибора .....	21
Руководство по программированию .....	21
Возвращение программы прибора к заводским установкам .....	22
Программные секции .....	23
Техническое обслуживание и ремонт .....	27
Меры безопасности .....	27
Сведения об утилизации .....	27
Хранение .....	27
Транспортирование .....	27
Гарантийные обязательства .....	28
Комплектность поставки .....	29
Заводские установки .....	30
Рабочие листки программирования .....	31
Приложение А .....	34
Приложение В .....	35
Индекс .....	36

Настоящее руководство по эксплуатации (в дальнейшем РЭ) описывает порядок монтажа, наладки, программирования и эксплуатации приборов приемно-контрольных охранных и охранно-пожарных МАКС 8422 (в дальнейшем приборов).

Перед монтажом, наладкой, программированием и эксплуатацией прибора следует внимательно изучить настоящее руководство по эксплуатации. Выполнение монтажа, наладки и программирования прибора допускается только лицами или организациями, имеющими соответствующие полномочия от производителя.

МАКС 8422 – обеспечивает контроль за состоянием восьми шлейфов сигнализации. Предназначен для работы в автономном режиме и для передачи извещений на пульт централизованного наблюдения (ПЦН), где установлены системы передачи извещений "Интеграл".

Настоящее руководство по эксплуатации распространяется на приборы, выпускаемые в нескольких вариантах исполнения, состав приборов в различных вариантах исполнения приведен в таблице 1.

Таблица 1

МАКС8422- M8022K	В состав прибора входит базовый блок и устройство постановки на охрану — устройство постановки M8022K (до двух штук)
МАКС8422- M8022R	В состав прибора входит базовый блок и устройство постановки на охрану — устройство постановки M8022R (до двух штук)
МАКС8422- M8022K- M8022И	В состав прибора входит базовый блок и устройство постановки на охрану — устройство постановки M8022K и устройство индикации M8022И
МАКС8422- M8022R- M8022И	В состав прибора входит базовый блок и устройство постановки на охрану — устройство постановки M8022R и устройство индикации M8022И

Сертификат UA1.018.0002899-04 действителен до 19.01.2006.

### Назначение прибора

Приборы приемно-контрольные охранные и охранно-пожарные типа МАКС 8422 предназначены для круглосуточной охраны квартир граждан и объектов народного хозяйства.

## Характеристики

- Прибор имеет клеммы для подключения восьми шлейфов сигнализации с контролем сопротивления.
- Оконечное сопротивление нагрузки шлейфа —  $2 \text{ кОм} \pm 2\%$ .
- Максимальное сопротивление шлейфа не более  $470 \text{ Ом}$ .
- Сопротивление утечки между проводниками шлейфа и между каждым проводником шлейфа и "землей" должно быть не менее  $20 \text{ кОм}$ .
- Максимальное напряжение на разомкнутых контактах прибора, к которым подключается шлейф –  $+14,0 \text{ В}$ .
- Прибор обеспечивает работоспособность от сети переменного тока в диапазоне питающих напряжений  $\sim 220^{+22}_{-33} \text{ В}$  и при рабочей частоте  $50 \text{ Гц} \pm 1\%$ .
- В приборе предусмотрено резервирование напряжения постоянного тока путем установки аккумуляторной батареи, которая начинает работать при уменьшении напряжения сети переменного тока ниже  $187 \text{ В}$ . В приборе применяются герметичные кислотные аккумуляторные батареи (далее АБ) с рабочим напряжением  $12 \text{ В}$  (АБ в комплект поставки прибора не входит). При питании от резервного источника постоянного тока прибор сохраняет работоспособность в дежурном режиме на протяжении не менее  $4 \text{ часов}$ . Прибор обеспечивает восстановление АБ в течение не более  $35 \text{ часов}$ . Приведенные параметры выполняются при использовании АБ емкостью  $7 \text{ А/ч}$ .
- Прибор индицирует разряд АБ при напряжении не более  $+11,5 \text{ В}$ .
- Прибор отключает нагрузку при напряжении АБ  $10,6 \pm 0,1 \text{ В}$ .
- Прибор обеспечивает работоспособность от резервного источника постоянного тока в диапазоне напряжений  $+12^{+3}_{-1,2} \text{ В}$ .
- Прибор имеет дополнительный выход для питания извещателей и других приборов. Прибор обеспечивает током в нагрузке на дополнительном выходе  $0,3 \text{ А}$  при напряжении  $+12^{+3}_{-1,2} \text{ В}$  постоянного тока.
- Дополнительный выход питания защищен от короткого замыкания самовосстанавливающимся предохранителем.
- Прибор обеспечивает ток в нагрузке, подключаемой к выходу сирены, не более  $0,3 \text{ А}$  при  $12^{+3}_{-1,2} \text{ В}$  постоянного тока.
- Прибор индицирует: наличие/отсутствие напряжения сети питания и аккумуляторной батареи, наличие/отсутствие связи с клавиатурами, состояние предохранителей, наличие/отсутствие нарушенных и неисправных шлейфов, режимы работы прибора и режим "Тревога".
- Прибор может передавать извещения на пульт централизованного наблюдения в следующих форматах: "Интеграл";
- Реакция прибора на нарушение шлейфа определяется одним из семи возможных типов "Отключена", "С задержкой", "Без задержки", "Коридор", "24 часа", "Пожарная" и "Пожарная автоматическая".
- Потребляемая мощность от сети переменного тока при напряжении  $220 \text{ В}$ , с учетом потребления извещателей и сирены, не более  $38 \text{ ВА}$ .
- Прибор предназначен для непрерывного круглосуточного функционирования.
- Время подготовки к работе прибора не более  $50 \text{ секунд}$ .
- Прибор имеет два дополнительных релейных программируемых выхода, которые могут быть использованы для индикации тревог, статуса прибора, а также для передачи извещений на ПЦН.
- Прибор обеспечивает коммутацию постоянного тока не более  $30 \text{ мА}$  при напряжении не более  $+72 \text{ В}$  на клеммах  $\text{CM1}, \text{NO1}$ .

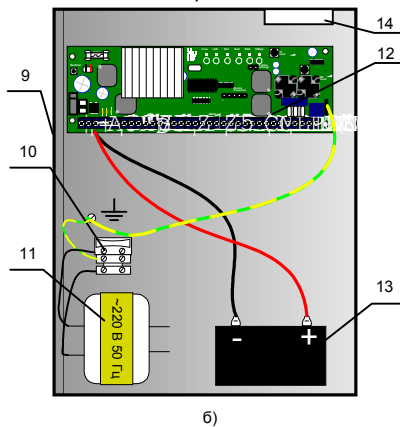
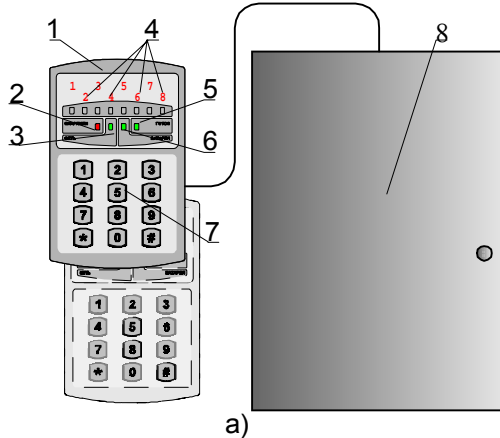
- Прибор обеспечивает коммутацию постоянного тока не более 2 А при напряжении не более + 24 В на клеммах СМ2, NO2.
- Заводская настройка уровня выходного сигнала на контактах LINE на нагрузке  $250(\pm 25)$  Ом не более  $0,45 V_{эфф}$ .
- Чувствительность приемника на частоте  $18\text{кГц} \pm 1\%$  не хуже  $30\text{ мВ}_{эфф}$ .
- Габаритные размеры прибора, мм:  
базовый блок —  $290 \times 300 \times 85$ ;  
клавиатура —  $100 \times 150 \times 25$ ;
- Масса прибора, без учета массы аккумулятора, кг: — 2,9;
- Климатическое исполнение прибора — группа В1 по ГОСТ 12997
- Диапазон рабочих температур окружающего воздуха от +10 до +35 °С.
- Прибор обеспечивает работоспособность при относительной влажности до 75 % при температуре 30 °С без конденсации влаги.
- Полный срок службы прибора не менее 8 лет.

## Описание и работа

### Устройство прибора

#### Базовый блок прибора МАКС 8422

Внешний вид приборов представлен на рисунке 1.

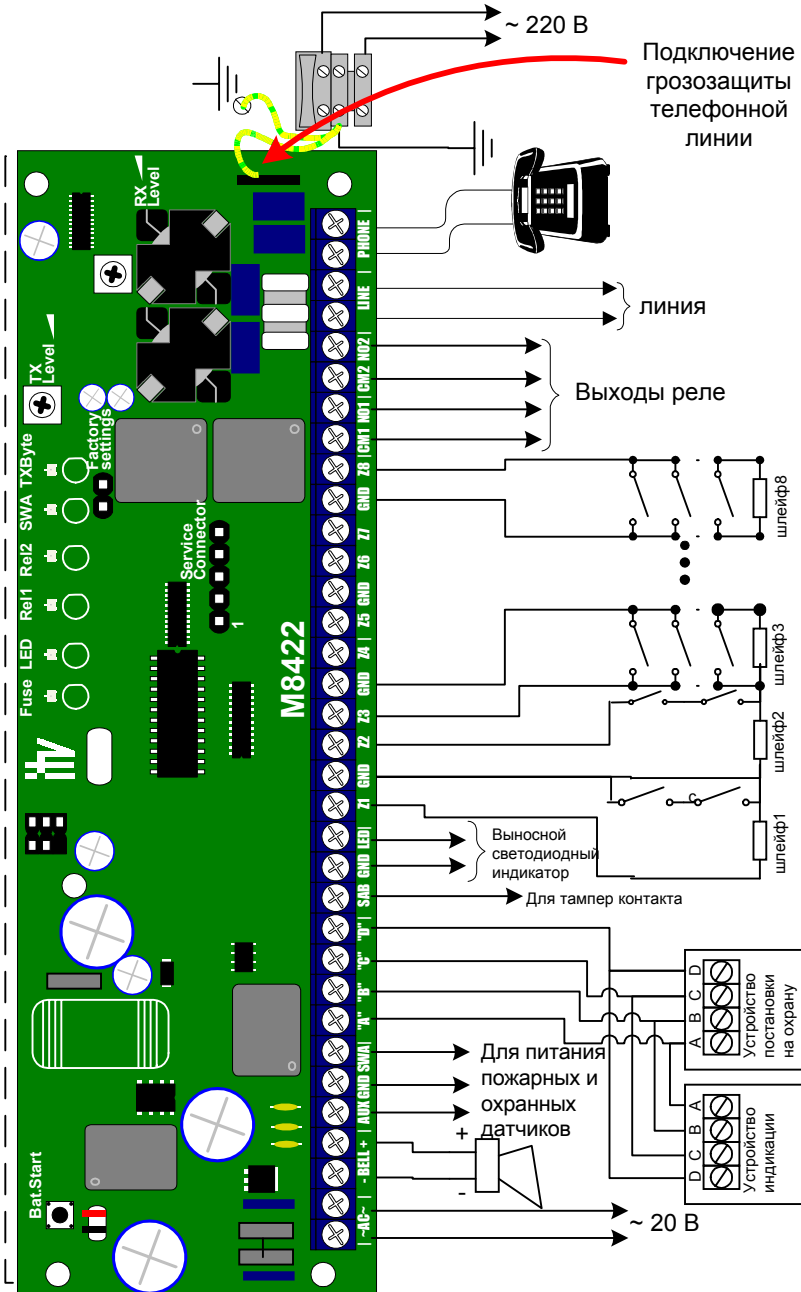


1 — выносная клавиатура М8022К (или клавиатура/считыватель М8022R, или устройство индикации М8022И), 2 — индикатор СНАРЯЖЕН, 3 — индикатор СЕТЬ, 4 — индикаторы шлейфов, 5 — индикатор ГОТОВ, 6 — индикатор БАТАРЕЯ, 7 — клавиатура, 8 — базовый блок, 9 — корпус, 10 — клеммы подключения к сети переменного тока с предохранителем, 11 — трансформатор питания, 12 — печатная плата прибора, 13 — аккумулятор, 14 — тампер контакт.

Рисунок 1. а) Внешний вид прибора МАКС 8422, б) вид с открытой дверцей.

Расположение контактов на печатной плате прибора МАКС 8422 и подключение внешних связей приведено на рисунке 2.

Рисунок 2.





**Назначение контактов:**

- ~AC ~ - для подключения напряжения ~18 В от силового трансформатора;
- LINE - для подключения телефонной линии;
- PHONE - для подключения телефонного аппарата;
- LED - для подключения индикаторного светодиода, подтверждающего сдачу под охрану (протокол Интеграл) ;
- CM1, NO1 - для подключения к контактам реле 1;
- CM2, NO2 - для подключения к контактам реле 2;
- Z1...Z8 - для подключения шлейфов;
- "A", "B", "C", "D" - для подключения выносных клавиатур;
- BELL - – для подключения сирены;
- AUX – для подключения к дополнительному источнику питания + 12В;
- SWA – для подключения пожарных датчиков к коммутируемому выходу питания + 12В;
- К блоку питания подключены два провода с наконечниками — красный (+) и черный (-). Эти провода следует подключить, с соблюдением полярности, к клеммам аккумулятора. В приборе применяются герметичные кислотные аккумуляторы с рабочим напряжением 12 В (аккумулятор в комплект поставки прибора не входит);
- TXLEVEL – регулировка уровня сигнала 18 кГц;
- RXLEVEL – регулировка чувствительности;
- SAB – для подключения тампер контакта;
- Factory Settings – для сброса в заводские установки;
- Service Connector – технологический разъем.

**Предохранитель, кнопки**

- Battery Fuse – защита аккумулятора;
- BatStart – кнопка включения прибора при питании только от аккумулятора.

**Индикаторы**

- REL1 – индикатор реле 1;
- LED – индикатор, дублирующий выносной индикатор LED;
- REL2 – индикатор реле 2;
- FUSE – индикатор состояния самовосстанавливающихся предохранителей;
- SWA – индикатор работы коммутируемого источника питания;
- TX byte – индикатор передачи извещений на ПЦН.

**Устройства постановки и индикации**

Сдача под охрану и снятие с охраны прибора осуществляется с помощью устройств постановки M8022K (кодовая клавиатура) и M8022R (кодовая клавиатура совмещенная со считывателем бесконтактных карточек). Устройства постановки снабжены встроенным зуммером и светодиодными индикаторами. Индикатор ГОТОВ включен при снятом с охраны приборе при отсутствии нарушенных шлейфов. Индикаторы шлейфов отображают состояние шлейфов: при коротком замыкании включаются непрерывно, при разрыве – мигают, в норме выключены.

Ввод кода производится последовательным нажатием клавиш на клавиатуре, длина кода должна быть не менее двух и не более десяти цифр, завершается набор кода нажатием **【#】**. Нажатие любой кнопки подтверждается звуковым сигналом встроенного зуммера. При вводе кода или параметра, если код или

параметр принят, зуммер издает пять коротких звуковых сигналов, если код не принят – один длинный.

При ошибке ввода отменить набранную последовательность цифр можно нажатием [\*].

Предъявление бесконтактной карточки равноценно вводу кода. Устройство постановки М8022R совместимо с карточками с амплитудной модуляцией (например EM-4, EM-6 производства компании EM Marin).

- 1 Далее в тексте упоминание об использовании карточки подразумевает применение в качестве устройства постановки клавиатуру совмещенную со считывателем М8022R.

В случае если необходимо иметь информацию о состоянии прибора и его шлейфов, но без возможности управления, можно использовать устройство индикации М8022И.

Подключение устройств постановки и индикации описано в разделе "Подготовка прибора к использованию".

## Работа прибора

Прибор контролирует сопротивление восьми шлейфов охранной и/или охранно-пожарной сигнализации с нагрузочными резисторами, в зависимости от настроек и текущего режима работы включает сирену и передает извещения на пульт централизованного наблюдения. Тип реакции прибора на изменение состояния шлейфа зависит от выбранного для данного шлейфа типа зоны.

Прибор может находиться в режимах "Снят", "Снаряжен", "Тревога" и режиме программирования. Переключение режимов "Снят" и "Снаряжен" осуществляется путем использования клавиатуры. На клавиатуре расположены светодиодные индикаторы, которые отображают основные режимы работы прибора и состояние шлейфов.

## Постановка на охрану

Перед постановкой на охрану закройте все охраняемые окна и двери и прекратите перемещения по территории, охраняемой датчиками движения. Проверьте состояние индикаторов зон, все индикаторы зон должны быть выключены, исключение составляют индикаторы зон с типом "Отключена". Индикатор ГОТОВ должен быть включен.

- 1 Также должна быть закрыта дверца бокса. При открытой или неплотно закрытой дверце бокса сдать прибор под охрану не удастся.

Введите [код пользователя] [#], или поднесите к устройству постановки М8022R (клавиатура/считыватель) бесконтактную карточку. При вводе каждой цифры кода раздается звук зуммера. Если код введен правильно (поднесена зарегистрированная карточка), индикатор СНАРЯЖЕН включается и зуммер издает прерывистый звуковой сигнал. Это означает, что идет отсчет времени задержки на выход. Выйдите из помещения через дверь, охраняемую шлейфом с типом зоны "С задержкой".

Если Код доступа введен неверно или поднесена незарегистрированная карточка, зуммер издаст один длинный сигнал – введите код повторно.

По истечении времени задержки на выход выключается индикатор ГОТОВ — система снаряжена. При запрограммированном протоколе Интеграл на 10 секунд включается светодиод подключенный к контакту LED.

В ППК МАКС 8422 предусмотрена функция автоматического прекращения времени задержки на выход. Если эта функция включена (секция **[037]**), то время задержки закончится, как только произошло нарушение и восстановление шлейфа зоны типа "С задержкой".

- ❗ Если за время действия задержки на выход был нарушен и **не восстановлен** любой из шлейфов, прибор под охрану **не сдается**.

Изменение времени задержки на выход описано в разделе "Программные секции". Изготовителем установлено время задержки на выход 30 сек.

## Снятие с охраны

Войдите в охраняемое помещение через дверь, охраняемую шлейфом с типом зоны "С задержкой". Индикатор СНАРЯЖЕН начинает мигать и зуммер издает прерывистый звуковой сигнал. Это означает, что идет отсчет времени задержки на вход.

Подойдите к клавиатуре и наберите **[код пользователя] [#]**, или поднесите бесконтактную карточку. Если код набран правильно (поднесена зарегистрированная карточка), погаснет индикатор СНАРЯЖЕН и звучание зуммера прекратится. Правильный код пользователя (зарегистрированная карточка) нужно ввести до истечения времени задержки на вход, в противном случае, а также если за это время была нарушена зона типа "Без задержки" или "24-часовая", включится тревога. Изменение времени задержки на вход описано в разделе "Программные секции". Изготовителем установлено время задержки на вход 30 сек.

## Тревога

При возникновении тревоги индикатор СНАРЯЖЕН начинает мигать и включается индикатор (индикаторы) нарушенного шлейфа, а также, в зависимости от запрограммированных режимов включаются (выключаются) выходы: сирены, реле1, реле2. Программирование работы выходов описано в разделе "Программные секции".

## Работа шлейфов

Для каждого из восьми шлейфов можно запрограммировать один из семи возможных типов реакции прибора на нарушение/восстановление этого шлейфа (в дальнейшем тексте тип реакции прибора на нарушение/восстановление шлейфа будет именоваться типом зоны):

- "Отключена". Нарушение шлейфа зоны типа "Отключена" не будет приводить к включению тревоги как в режиме "Снаряжен", так и в режиме "Снят";
- "Без задержки". При нарушении шлейфа зоны типа "Без задержки" в состоянии "Снаряжен" немедленно включается сирена и начинается передаваться тревожное извещение на пульт централизованного наблюдения;
- "С задержкой". При нарушении шлейфа зоны типа "С задержкой" в режиме "Снаряжен" начинается отсчет времени задержки на вход. Время задержки на вход позволяет снять прибор с охраны с помощью клавиатуры. В случае, если за время действия задержки на вход прибор не был снят с охраны или произошло нарушение шлейфа зоны любого типа, кроме "Коридор", то включается сигнал тревоги и начинается передаваться тревожное извещение на пульт централизованного наблюдения.

При постановке прибора под охрану начинается отсчет времени задержки на выход. Во время действия задержки на выход нарушения шлейфов зон любых типов, кроме 24-часового, игнорируются. При нарушении шлейфа зоны типа "24часа" включается тревога и передается тревожное извещение на пульт централизованного наблюдения. Если включена функция автоматического прекращения времени задержки на выход (секция **[037]**), нарушение и восстановление шлейфа зоны типа "С задержкой" во время действия задержки на выход переводит прибор в состояние "Снаряжен";

- "Коридор". Работа зоны типа "Коридор" аналогична работе зоны типа "Без задержки", с той разницей, что нарушение шлейфа зоны типа "Коридор" во время действия задержки на вход не приводит к включению тревоги, если перед этим был нарушен шлейф с типом зоны "С задержкой".
- "24часа". При нарушении шлейфа зоны типа "24часа", вне зависимости от того, включен ли режим "Снаряжен" или нет, происходит включение сигнала тревоги и начинается передача тревожного извещения на пульт централизованного наблюдения;
- "Пожарная". Работа зоны типа "Пожарная" повторяет работу зоны типа "24 часа", отличие состоит в том, что нарушением является короткое замыкание (далее К.З.), а обрыв неисправностью;
- "Пожарная автоматическая". При нарушении шлейфа с типом зоны "Пожарная автоматическая" выход SWA на 40 секунд отключает питание от пожарных датчиков, затем питание восстанавливается, и если в течение 30 секунд после восстановления шлейф остается нарушенным – включается сирена и передается извещение на ПЦН.

❗ Нарушением пожарного шлейфа является короткое замыкание, а обрыв — неисправностью. В секции **[037]** можно поменять местами эти значения для пожарных шлейфов.

Сирена включается в случае нарушения шлейфа любой из зон в состоянии "Снаряжен" на время, указанное в установках. Сирена выключается по истечении времени, указанного в установках, или в момент снятия системы с охраны. Если время сирены задано равным 0 секунд, то сирена выключается только при снятии прибора с охраны. Звучание сирены при нарушении шлейфа настраивается в секции **[037]**.

В случае нарушения шлейфа зоны типа "24часа" сирена включается независимо от режима работы прибора.

На пульт централизованного наблюдения по выделенной или занятой телефонной линии передаются извещения о событиях в системе.

## Клавиатурные команды

С помощью вводимых с клавиатуры кодов можно выполнять следующие команды.

- Просмотр неисправностей
- Просмотр памяти тревог
- Изменение кодов Администратором
- Сброс пожарных датчиков

Для выполнения нужной команды следует ввести **[номер команды] [#]**.

### Просмотр неисправностей

Команда доступна в режиме "Снят" и в режиме "Снаряжен". Введите **[2][#]**, индикаторы СНАРЯЖЕН и ГОТОВ начинают мигать, включенные индикаторы

шлейфов показывают наличие неисправностей:

Индикатор шлейфа	Включенный индикатор означает:
1	отсутствие связи с клавиатурой 1
2	отсутствие связи с клавиатурой 2
3	неисправность пожарной зоны
4	неисправность ППК
5	неисправность предохранителя
6	отсутствие сети ~220 В
7	аккумулятор разряжен
8	аккумулятор отсутствует

- ❗ Выход из режима происходит при нажатии клавиши [#] или автоматически при отсутствии нажатий кнопок в течении 40 секунд.

### Просмотр памяти тревог

Команда доступна в режиме "Снят" и в режиме "Снаряжен". Введите [3][#], индикаторы СНАРЯЖЕН и ГОТОВ начинают мигать, включенные индикаторы шлейфов показывают, какие зоны были нарушены за последний период охраны. Обрыв шлейфа отображается миганием индикатора, непрерывным свечением отображается К.З. шлейфа. Память нарушений шлейфов очищается при сдаче прибора под охрану.

- ❗ Выход из режима происходит при нажатии клавиши [#] или автоматически при отсутствии нажатий кнопок в течение 40 секунд.

### Изменение кодов Администратором

Команда доступна только в режиме "Снят". Введите [5] [#], индикатор СНАРЯЖЕН включается непрерывно, индикатор ГОТОВ начинает мигать, а индикаторы шлейфов выключены. Введите [код Администратора] [#], при этом индикатор СНАРЯЖЕН выключается.

Введите [номер кода], номер кода отобразится на клавиатуре с помощью индикаторов шлейфов. В приборе может быть запрограммировано восемь кодов с номерами от 001 до 008. Номера кодов отображаются следующим образом:

Номер кода	Индикаторы шлейфов							
	1	2	3	4	5	6	7	8
001	+	-	-	-	-	-	-	-
002	-	+	-	-	-	-	-	-
003	-	-	+	-	-	-	-	-
004	-	-	-	+	-	-	-	-
005	-	-	-	-	+	-	-	-
006	-	-	-	-	-	+	-	-
007	-	-	-	-	-	-	+	-
008	-	-	-	-	-	-	-	+

+ индикатор включен;

- индикатор выключен.

После выбора номера нужного кода введите новое значение этого кода [новый код] [#] (или [поднесите карточку]), индикатор ГОТОВ будет продолжать

мигать. Введите повторно **[новый код] [#]** (или **[поднесите карточку]**), индикатор СНАРЯЖЕН тоже начнет мигать, индикатор шлейфа 1 будет включен, а индикаторы остальных шлейфов будут выключены.

- ❗ Допускаются коды длиной от 2 до 10 цифр.

Выберите номер хозоргана для данного кода, введите **[номер хозоргана] [#]**.

Индикаторы шлейфов покажут номер хозоргана:

Номер хозоргана	Индикаторы шлейфов							
	1	2	3	4	5	6	7	8
1	+	-	-	-	-	-	-	-
2	-	+	-	-	-	-	-	-
3	-	-	+	-	-	-	-	-
4	-	-	-	+	-	-	-	-
5	-	-	-	-	+	-	-	-
6	-	-	-	-	-	+	-	-
7	-	-	-	-	-	-	+	-
8	-	-	-	-	-	-	-	+

+ индикатор включен;

- индикатор выключен.

После нажатия кнопки **[#]** выбрать следующий номер кода для программирования.

- ❗ Для удаления кода: после выбора его номера нажмите **[#]**, затем повторно **[#]**.
- ❗ Выход из режима происходит при нажатии клавиши **[#]** или автоматически при отсутствии нажатий кнопок в течение 40 секунд.

### Сброс пожарных датчиков

Команда доступна в режиме "Снят" и в режиме "Снаряжен". Введите **[6] [#]** — включение режима сброса пожарных датчиков, что подтверждается троекратным сигналом зуммера.

При сбросе пожарных датчиков ППК в течение 70 секунд не реагирует на нарушение пожарных шлейфов.

В течение первых 40 секунд выход SWA отключается от источника питания. После этого напряжение на выходе SWA восстанавливается, и через 30 секунд возобновляется нормальная работа пожарных шлейфов.

Таким образом при включении сброса пожарных датчиков ППК обесточивает датчики, подключенные к пожарному шлейфу, затем восстанавливает питание на этих шлейфах и ожидает 30 секунд, позволяя датчикам выйти в установившийся режим. Если шлейф остается нарушенным, ППК включает пожарную тревогу.

## Маркировка

На приборе нанесена маркировка, содержащая в себе:

- название предприятия или товарный знак производителя;
- название, условное обозначение и вариант исполнения прибора;
- порядковый номер;
- вид электропитания;
- номинальное напряжение сети электропитания;
- номинальную частоту сети электропитания;
- обозначение соединителей;
- обозначение клеммы защитного заземления;
- "Знак соответствия" — для приборов, имеющих сертификат соответствия.

На индивидуальной таре наклеена этикетка, на которой обозначены:

- товарный знак производителя;
- название и условное обозначение прибора;
- масса прибора;
- дата изготовления.

На транспортной таре нанесена маркировка:

- наименование, адрес и товарный знак производителя;
- название и условное обозначение прибора;
- манипуляционные знаки 1, 3, 5, 11, 19 по ГОСТ 14192.

## Упаковка

Приборы упакованы в индивидуальную тару.

Упаковка приборов обеспечивает невозможность доступа к ним без повреждения тары.

Упакованные в индивидуальную тару приборы упакованы в транспортную тару.

В каждый картонный или деревянный ящик вложен упаковочный лист.

На ящиках нанесены надписи в соответствии с разделом "Маркировка" данного документа. Надписи напечатаны типографским методом или нанесены стойкой краской.

В транспортную тару вложен упаковочный лист, который содержит:

- количество упакованных приборов;
- название и условное обозначение приборов;
- фамилию упаковщика и дату изготовления.

## Использование по назначению

### Подготовка прибора к использованию

#### Установка прибора

Прибор должен быть установлен в сухом месте вблизи от неотключаемого источника переменного тока, заземления и телефонной линии. Клавиатура должна быть расположена в доступном месте на высоте, удобной для всех пользователей системы.

- ❗ Обязательно подключение защитного заземления к элементам грозозащиты телефонной линии.

#### Подключение выносного индикатора (контакты LED и GND)

Подключить анодный вывод индикаторного светодиода к контакту LED, а катодный вывод к контакту GND (см. рисунок 2). Индикатор подтверждает сдачу под охрану (протокол Интеграл).

- ❗ Ток подаваемый на индикатор ограничен на уровне не более 10 мА.

#### Подключение телефонной линии (контакты LINE)

Подключить телефонную линию к контактам LINE (см. рисунок 2). Уровень сигнала в линии можно регулировать с помощью резистора TX LEVEL, заводская настройка — 0,45 В.

- ❗ Обязательно подключение защитного заземления к элементам грозозащиты телефонной линии.

#### Подключение телефонного аппарата

Телефонный аппарат подключается согласно рисунку 2 на странице 8. Для улучшения слоговой разборчивости необходимо использование блока подключения БП-1 ААБВ.425632.001ТУ (изготовитель НПП "АДТ" г.Винница, Украина), который включается между контактами PHONE и телефонным аппаратом.

#### Подключение программируемых релейных выходов (контакты CM1, NO1 и CM2, NO2)

Подключить нагрузку к контактам реле. Контакты реле 1 рассчитаны на 30 мА постоянного тока при +72 В. Контакты реле 2 рассчитаны на 2 А постоянного тока при 24 В. Настройка работы реле задается при программировании прибора.

- ❗ При подключении к контактам реле не допускайте превышения максимального тока!

#### Подключение контакта вскрытия корпуса прибора (тамперконтакт)

Подключить проводники тамперконтакта к клеммам SAB и GND. При закрытой двери корпуса контакты SAB и GND замкнуты.

#### Подключение к дополнительному источнику питания (контакты "AUX, GND")

Выход дополнительного источника питания предназначен для подачи напряжения питания + 12 В извещателям и другим устройствам (см. рисунок 2).

- ❗ Максимальный суммарный ток потребления нагрузки дополнительного источника питания и сирены не должен превышать 600 мА. Выход защищен самовосстанавливающимся предохранителем.



## Подключение сирены (контакты "+ BELL -")

К контактам "+ BELL -" подключить сирену, строго соблюдая полярность (см. рисунок 2).

- ❗ Максимальный суммарный ток потребления нагрузки дополнительного источника питания и сирены не должен превышать 600 мА. Выход защищен самовосстанавливающимся предохранителем.

## Присоединение шлейфов

Шлейфы подключаются к контактам Z<sub>n</sub> и GND, где n – номер шлейфа (см. рисунок 3). Тип зоны шлейфа задаются при программировании прибора. Максимальное сопротивление шлейфа без учета сопротивления выносного элемента должно быть не более 470 Ом.

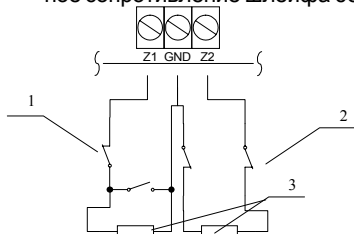


Рисунок 3. Подключение шлейфов

1 — подключение нагрузочного резистора к шлейфу с извещателями с нормально замкнутыми и нормально разомкнутыми контактами, 2 — подключение нагрузочного резистора к шлейфу с извещателями с нормально замкнутыми контактами, 3 — резистор нагрузки 2 кОм 0,5 Вт

## Подключение аккумулятора

Черный провод с наконечником, присоединенный к плате прибора, подключите к отрицательному полюсу аккумулятора, а красный провод, присоединенный к плате прибора — к положительному полюсу аккумулятора (см. рисунок 1).

- ❗ При подключении аккумулятора следите за соблюдением полярности. Неправильная полярность подключения приводит к выводу из строя предохранителя Battery Fuse.
- ❗ Подключение аккумулятора обязательно. Без подключенного аккумулятора прибор не включится.

## Монтаж устройств постановки и индикации

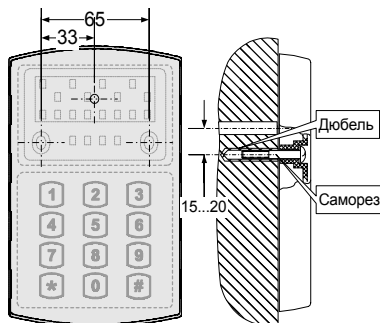
Для установки устройства постановки или индикации на стене необходимо выполнить следующие действия:

- на расстоянии 65мм друг от друга на выбранной высоте засверлить в стене два отверстия диаметром 6 мм на глубину установки дюбеля.

- на расстоянии 15...20 мм от горизонтальной оси просверленных отверстий и на расстоянии 33 мм от любого из отверстий выполнить сквозное отверстие в стене для скрытой проводки кабеля от ППК МАКС 8422.

- соединить проводами клеммы "А", "В", "С" и "D" клавиатур с соответствующими клеммами на плате ППК.

- установить корпус клавиатуры против отверстий дюбелей и закрепить саморезами, входящими в комплект поставки.



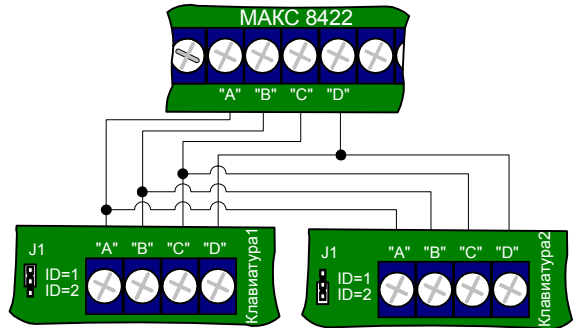
- снять защитный слой с обратной стороны наклейки. Аккуратно установить наклейку в верхнее световое поле и разгладить ее, прижимая при разглаживании.
- при установке клавиатуры на металлической двери или на крышку корпуса ППК МАКС 8422, применить для крепления винты М4 (М5) соответствующей длины и гайки М5.

### Подключение устройство постановки и индикации

К прибору можно подключить до двух устройств постановки и до четырех устройств индикации. Все устройства подключаются к прибору параллельно к контактам "А", "В", "С", "D".

Для того, что бы прибор мог контролировать наличие/отсутствие устройств постановки необходимо задать, с помощью переключки J1, номер устройства (ID устройства).

- ❗ К прибору можно подключать устройства постановки только с разными номерами. Устройства индикации номеров не имеют. Выход питания устройств постановки, контакт А, защищен самовосстанавливающимся предохранителем.



### Подключение сетевого напряжения

Электропитание ППК должно выполняться через внешнее разъединительное устройство, например выключатель, которое является составной частью электрооборудования помещения, в котором устанавливается прибор. К разъединительному устройству должен обеспечиваться свободный доступ.

Напряжение ~220 В и заземление подключите к клемной колодке с предохранителем (см. рисунок 2).

- ❗ Подключать провод заземления к радиаторам и трубам отопления **запрещается!**

## Включение прибора

После подачи сетевого напряжения на обеих клавиатурах кратковременно включаются индикаторы шлейфов и зуммеры клавиатур издадут короткий звуковой сигнал. Затем через несколько секунд опять включатся все индикаторы, зуммеры издадут длинный звуковой сигнал – прибор готов к работе.

- i** При отсутствии напряжения в сети ~220 В прибор можно включить только от аккумулятора, для этого нажмите кнопку BatStart см. рисунок 2.

## Ввод кодов

Управление прибором и его программирование выполняется с помощью клавиатуры. Ввод кода осуществляется последовательным нажатием кнопок на клавиатуре, завершается код или команда нажатием кнопки **[#]**, отменить ввод можно, нажав **[\*]**. Нажатие любой кнопки подтверждается звуковым сигналом встроенного зуммера.

При вводе кода или параметра, если код или параметр принят, зуммер издает пять коротких звуковых сигналов, если код не принят – один длинный.

При входе в секцию программирования зуммер издает три коротких звуковых сигнала.

- i** При вводе любой команды необходимо нажимать одновременно только одну кнопку.
- i** Если в течение 40 секунд набор кода не был завершён нажатием кнопки **[#]** – буфер ввода прибора очищается.

## Код Инженера

Код Инженера предназначен для включения режима программирования. Код Инженера может быть изменен в режиме программирования в секции **[0] [0] [0]**.

- i** Заводская установка Кода Инженера – **[8] [0] [2] [2]**.

## Код Администратора

Код Администратора используется для постановки на охрану и снятия с охраны, а также для изменения кодов пользователей и номеров хозорганов. Код Администратора может быть изменен командой:

**[5] [#] [Код Администратора] [#] [0] [0] [1] [новый Код Администратора] [#] [новый Код Администратора] [#] [номер хозоргана] [#] [#]**.

- i** Заводская установка Кода Администратора – **[1] [2] [3] [4]**.

**Пример** В новом приборе изменить код Администратора с 1234 на код 2001 с номером хозоргана 1.

Введите **[5] [#] [1] [2] [3] [4] [#] [0] [0] [1] [2] [0] [0] [1] [#] [2] [0] [0] [1] [#] [1] [#] [#]**.

## Коды пользователя

Коды пользователя применяются для постановки на охрану и снятия с охраны. Коды пользователей изменяются командой:

**[5] [#] [Код Администратора] [#] [0] [0] [x] [новый Код Пользователя] [#] [новый Код Пользователя] [#] [номер хозоргана] [#] [#]**,

или

**[5] [#] [Код Администратора] [#] [0] [0] [x] [поднесение карточки] [#]**

**[поднесение карточки] [#] [номер хозоргана] [#] [#],**

вместо символа **x** следует вводить номер кода пользователя – от 2 до 8.

**Пример** Изменить код пользователя №2 на код 1969 с номером хозоргана 2.

Введите **[5] [#] [1] [2] [3] [4] [#] [0] [0] [2] [1] [9] [6] [9] [#] [1] [9] [6] [9] [#] [2] [#] [#].**

**1** В заводских установках нет ни одного кода пользователя.

## Постановка на охрану

Перед постановкой на охрану закройте все охраняемые окна и двери и прекратите перемещения по территории, охраняемой датчиками движения. Проверьте состояние индикаторов зон, все индикаторы зон должны быть выключены (исключение составляют индикаторы зон с типом "Отключена"), а индикатор ГОТОВ — включен.

**1** Также должна быть закрыта дверца бокса. При открытой или неплотно закрытой дверце бокса сдать прибор под охрану не удастся.

Введите **[код пользователя] [#]**. При вводе каждой цифры кода раздается звук зуммера. Если код введен правильно, индикатор СНАРЯЖЕН включается и зуммер издает прерывистый звуковой сигнал, это означает, что идет отсчет времени задержки на выход. Выйдите из помещения через дверь, охраняемую шлейфом с типом зоны "С задержкой".

Если Код доступа введен неверно, зуммер издаст один длинный сигнал – введите код повторно.

По истечении времени задержки на выход выключается индикатор ГОТОВ — система снаряжена.

Если включена функция автоматического прекращения времени задержки на выход (секция **[037]**), нарушение и восстановление шлейфа зоны типа "С задержкой" во время действия задержки на выход переводит прибор в состояние "Снаряжен".

Изменение времени задержки на выход описано в разделе "Программные секции". Изготовителем установлено время задержки на выход 30 сек.

## Снятие с охраны

Войдите в охраняемое помещение через дверь, охраняемую шлейфом с типом зоны "С задержкой". Индикатор СНАРЯЖЕН начинает мигать, и зуммер издает прерывистый звуковой сигнал. Это означает, что идет отсчет времени задержки на вход.

Подойдите к клавиатуре и наберите **[код пользователя] [#]**. Если код набран правильно, погаснет индикатор СНАРЯЖЕН и звучание зуммера прекратится. Правильный **[код пользователя]** должен быть введен до истечения времени задержки на вход, в противном случае, а также если за это время была нарушена зона типа "Без задержки" или "24-часовая", то включится тревога. Изменение времени задержки на вход описано в разделе "Программные секции". Изготовителем установлено время задержки на вход 30 сек.

## Тревога

При возникновении тревоги индикатор СНАРЯЖЕН начинает мигать и включается индикатор (индикаторы) нарушенного шлейфа, а также, в зависимости от запрограммированных режимов включаются (выключаются) выходы: сирены, реле1, реле2. Программирование работы выходов описано в разделе "Программные секции".

## Программирование прибора

Прибор поставляется запрограммированным и готовым к работе. Заводские настройки:

Код инженера – [8] [0] [2] [2]

Код администратора – [1] [2] [3] [4]

Шлейф 1 – тип зоны "с задержкой"

Шлейф 2 – тип зоны "коридор"

Шлейф 3 – тип зоны "без задержки"

Шлейф 4 – тип зоны "без задержки"

Шлейф 5 – тип зоны "без задержки"

Шлейф 6 – тип зоны "без задержки"

Шлейф 7 – тип зоны "без задержки"

Шлейф 8 – тип зоны "24часа"

Время задержки на вход — 30 секунд

Время задержки на выход — 30 секунд

Время реле 1 — 40 секунд

Время реле 2 — 40 секунд

Время sireны — 120 секунд

Выход реле 1 (контакты CM1, NO1) — Тревога в зонах 1, 2, 3, 4, 5, 6, 7 и 8

Выход реле 2 (контакты SM2, NO2) — Статус

Выход 3 (контакты +BELL-) — Тревога в зонах 1, 2, 3, 4, 5, 6, 7 и 8

Контроль состояния клавиатур — включен для клавиатуры 1

Инверсия реле 1 — Выкл

Инверсия реле 2 — Выкл

Инверсия sireны — Выкл

Инверсия пожарных шлейфов — Выкл

Автоматическое окончание времени на выход

при нарушении шлейфа зоны с задержкой — Выкл

Прерывистая sireна при пожарной тревоге — Вкл

Подтверждение взятия sireной — Выкл

### Руководство по программированию

- ❗ После ввода номера секции прибор сразу входит в программную секцию или принимает вводимое значение. При входе в секцию программирования зуммер издает три коротких звуковых сигнала.

При вводе кода или параметра, если код или параметр принят, зуммер издает пять коротких звуковых сигналов, если код не принят – один длинный.

- ❗ При вводе номера секции или числового параметра следует вводить только трехзначные числа.

В режиме программирования индикатор ГОТОВ мигает, а индикатор СНАРЯЖЕН включен непрерывно. После входа в секцию программирования, если требуется ввод кода или числового параметра, то индикатор ГОТОВ мигает, а индикатор СНАРЯЖЕН выключен, а если требуется ввод логического параметра – индикаторы ГОТОВ и СНАРЯЖЕН мигают.

Для включения режима программирования прибор должен быть снят с охраны, а также должны отсутствовать нарушения зон типа "24-часа". Введите **[Код Инженера] [#]**. Заводская установка Кода Инженера – **[8][0][2][2]**, изменить его можно в секции **[000]**.

После ввода **[Код Инженера] [#]** индикатор ГОТОВ начнет мигать, а индикатор

СНАРЯЖЕН включится непрерывно. Это означает, что система готова к программированию.

Далее, необходимо набрать код секции **[0] [x] [x]** для выполнения команд, описанных ниже.

Как только номер секции введен, зуммер издаст три коротких звуковых сигнала и выключится индикатор СНАРЯЖЕН. Прибор готов к вводу данных для выбранной секции.

Когда все данные для секции полностью введены, зуммер клавиатуры издаст несколько коротких звуков, индицируя, что все необходимые данные введены.

- ❗ Если при программировании системы нет нажатия кнопок в течение сорока секунд, то система автоматически переходит в состояние "Снят", и команду включения режима программирования необходимо вводить снова.

### Возвращение программы прибора к заводским установкам

Для возвращения программных установок в значения, заданные изготовителем, сделайте следующее:

1. Обесточьте прибор, отключив его от сети питания и аккумулятора.
  2. Установите на плате прибора переключку **"FACTORY SETTINGS"**.
  3. Подайте питание на прибор, при этом зуммер издаст несколько коротких звуковых сигналов, кратковременно включатся все индикаторы, и включится непрерывно индикатор ГОТОВ или индикаторы нарушенных шлейфов – программные установки теперь соответствуют заданным изготовителем, а прибор находится в режиме "Снят".
- ❗ По окончании процедуры сброса убедитесь, что переключка **"FACTORY SETTINGS"** снята, в противном случае программа прибора будет возвращаться к заводским установкам при выходе из режима программирования и после каждого перезапуска прибора.

## Программные секции

Изменение кодов: секции [0] [0] [0] и [0] [0] [1]

- ❗ Настоятельно рекомендуем изменить код инженера перед началом работы системы, программная секция изменения кода инженера – [000]. Изготовителем задан код инженера [8] [0] [2] [2]. Не забудьте записать код инженера для последующего программирования системы.

Для изменения кода в режиме программирования введите [0] [0] [x], введите [новый код] [#] и повторно [новый код] [#], символ x означает номер кода 0 (код Инженера) или 1(код Администратора).

Введите [номер хозоргана], индикаторы шлейфов отобразят введенный номер в двоичном коде.

- ⓘ Длина кода может составлять от 2 до 10 знаков, допускается использовать только цифры.

Пример. Необходимо изменить код Инженера на значение 1985 и задать номер хозоргана 1:

Наберите [0] [0] [0] – вход в секцию программирования кода Инженера. Зуммер издаст три звуковых сигнала, выключится индикатор СНАРЯЖЕН.

Затем наберите [1] [9] [8] [5] [#], [1] [9] [8] [5] [#], индикатор СНАРЯЖЕН вспыхивает, индикатор шлейфа 1 включен. Введите [1] [#] Зуммер издаст пять звуковых сигналов – выход из программной секции, при этом индикатор СНАРЯЖЕН включится непрерывно.

Программирование типа зоны: секции [0] [1] [1], [0] [1] [2], [0] [1] [3], [0] [1] [4], [0] [1] [5], [0] [1] [6], [0] [1] [7] и [0] [1] [8]

Для изменения типа зоны в режиме программирования введите [0] [1] [z], индикатор СНАРЯЖЕН выключится (z – номер шлейфа). Затем введите [0] [0] [t], (t – тип зоны от 0 до 6).

[0] [0] [0] – "Отключена". Нарушение шлейфа зоны типа "Отключенная" не будет приводить к включению тревоги как в режиме "Снаряжен", так и в режиме "Снят".

[0] [0] [1] – "С задержкой". При нарушении шлейфа зоны типа "С задержкой" в режиме "Снаряжен" начинается отсчет времени задержки на вход. Время задержки на вход позволяет снять прибор с охраны с помощью клавиатуры. В случае если за время действия задержки на вход прибор не был снят с охраны или произошло нарушение шлейфа зоны любого типа, включается сигнал тревоги и начинает передаваться тревожное извещение на пульт централизованного наблюдения.

При постановке прибора под охрану начинается отсчет времени задержки на выход. Нарушение и восстановление шлейфа зоны типа "С задержкой" во время действия задержки на выход переводит прибор в состояние "Снаряжен". Во время действия задержки на выход нарушения шлейфов зон любых типов, кроме 24-часового, игнорируются. При нарушении шлейфа зоны типа "24часа" включается тревога и передается тревожное извещение на пульт централизованного наблюдения.

[0] [0] [2] – "Без задержки". При нарушении шлейфа зоны типа "Без задержки" в состоянии "Снаряжен" немедленно включается сирена и начинает передаваться тревожное извещение на пульт централизованного наблюдения.

**[0] [0] [3]** – "24часа". При нарушении шлейфа зоны типа "24часа", вне зависимости от того, включен ли режим "Снаряжен" или нет, происходит включение сигнала тревоги и начинается передача тревожного извещения на пульт централизованного наблюдения.

**[0] [0] [4]** – "Пожарная".

**[0] [0] [5]** – "Пожарная автоматическая". При нарушении шлейфа с типом зоны "Пожарная автоматическая" выход SWA на 40 секунд отключает питание от пожарных датчиков, затем питание восстанавливается и если в течение 30 секунд после восстановления шлейф остается нарушенным – включается сирена и передается извещение на ПЦН.

**[0] [0] [6]** – "Коридор". Нарушение шлейфа зоны типа "Коридор" во время действия задержки на вход не приводит к включению тревоги, если перед этим был нарушен шлейф с типом зоны "С задержкой".

Пример. Необходимо задать для шлейфа номер 3 тип "24-часа"

Наберите **[0] [1] [3]** – вход в секцию программирования зоны номер 3.

Наберите **[0] [0] [3]** – тип зоны "24часа", включится индикатор СНАРЯЖЕН, а индикаторы зон покажут предыдущее значение настройки для данного шлейфа в двоичном коде.

### Программирование типа выхода: секции **[0] [2] [1]**, **[0] [2] [2]**, **[0] [2] [3]**

Для изменения типа выхода в режиме программирования введите **[0] [2] [q]**, затем **[0] [0] [t]**, вместо **q** введите номер выхода от **[1]** до **[3]**, а вместо **t** тип выхода от **[0]** до **[5]**.

Номер выхода соответствует :

**[021]** – реле 1

**[022]** – реле 2

**[023]** – выход сирены

**i** Частотный выход работает только в протоколе Интеграл. (См. Перечень извещений. Приложение В.)

Можно выбрать следующие типы выходов:

**[0] [0] [0]** – "Тревога". Выход включается в тревоге, выключается по окончании времени тревоги или при снятии с охраны.

**[0] [0] [1]** – "Тревога Пожарная". Выход включается в случае пожарной тревоги, выключается по окончании времени тревоги или при снятии с охраны.

**[0] [0] [2]** – "Тревога в зонах". Выход включается при нарушении в режиме "Снаряжен" любой из выбранных зон, выключается по окончании времени тревоги или при снятии с охраны. При выборе этого типа выхода прибор переходит в секцию, где нужно указать номера зон, при тревоге в которых будет включаться данный выход.

**[0] [0] [3]** – "Выход ПЦН". Выход включается при постановке на охрану, выключается при снятии с охраны или при тревоге на "время тревоги" в режиме "Снаряжен".

**[0] [0] [4]** – "Статус". Включается при постановке на охрану, выключается при снятии с охраны.

**[0] [0] [5]** – "Неисправность пожарного шлейфа". Включается при обнаружении



неисправности пожарного шлейфа.

Пример. Необходимо задать для сирены тип "Тревога".

Наберите **[0] [2] [3]** – вход в секцию программирования сирены. Зуммер издаст три звуковых сигнала, выключится индикатор СНАРЯЖЕН.

Затем наберите тип выхода "Тревога" – **[0] [0] [0]**. Зуммер издаст пять звуковых сигналов – выход из программной секции, при этом включится индикатор СНАРЯЖЕН.

Пример. Необходимо задать для реле 2 – "Тревога в зонах" для зон 2 и 3.

Наберите **[0] [2] [2]** – вход в секцию программирования реле 2. Зуммер издаст три звуковых сигнала, выключится индикатор СНАРЯЖЕН.

Затем наберите тип выхода "Тревога в зонах" – **[0] [0] [2]**, индикаторы СНАРЯЖЕН и ГОТОВ начинают мигать, что означает готовность к вводу логических параметров с помощью кнопок **[1]...[4]**.

Нажмите кнопки **[2]** и **[3]** при этом индикаторы зон 2 и 3 включатся, подтвердите ввод нажатием **[#]**. Зуммер издаст пять звуковых сигналов – выход из программной секции, при этом включится индикатор СНАРЯЖЕН.

### Настройка времени работы выхода: секции **[0] [3] [1]**, **[0] [3] [2]**, **[0] [3] [3]**

Для изменения времени активирования выхода в режиме программирования введите **[0][3][r]**, затем **[n] [n] [n]**, вместо **r** введите номер нужного выхода, а вместо **n n n** введите нужное значение от 0 до 255 секунд.

Если для указанного выхода назначен тип выхода "Тревога", "Тревога Пожарная", "Тревога в зонах" или "Неисправность пожарного шлейфа", то установленное в этой секции значение означает время активирования выхода в секундах. Установка времени, равная 000, означает, что выход будет включенным до момента ввода кода пользователя.

Если для указанного выхода назначен тип выхода "Выход на ПЦН", при тревоге выход будет выключаться на указанное время. Установка времени, равная 000, означает, что выход включится после следующей сдачи под охрану.

Если для указанного выхода назначен тип выхода "Статус", значение секции не используется.

Пример. Необходимо задать время работы реле 1 равным 60 секундам.

Наберите **[0] [3] [1]** – вход в секцию программирования времени реле 1. Зуммер издаст три звуковых сигнала, выключится индикатор СНАРЯЖЕН.

Затем введите значение **[0] [6] [0]**.

### Настройка времени задержки на вход: секция **[0] [3] [5]**

Для изменения времени задержки на вход в режиме программирования введите **[0] [3] [5]**, затем **[n] [n] [n]**, вместо **n n n** введите нужное значение от 0 до 255 секунд. Заводская установка 30 секунд.

Пример. Необходимо задать время на вход 45 секунд.

Наберите **[0] [3] [5]** – вход в секцию программирования времени на вход. Затем введите значение **[0] [4] [5]**.

Настройка времени задержки на выход: секция **[0] [3] [6]**

Для изменения времени задержки на выход в режиме программирования введите **[0] [3] [6]**, затем **[n] [n] [n]**, вместо **n n n** введите нужное значение от 0 до 255 секунд. Заводская установка 30 секунд.

Пример. Необходимо задать время на выход 20 секунд.

Наберите **[0] [3] [6]** – вход в секцию программирования времени на выход. Затем введите значение **[0] [2] [0]**.

Системные настройки 1: секция **[0] [3] [7]**

Для изменения системных настроек 1 в режиме программирования введите **[0] [3] [7]**, затем нажатием кнопок от 1 до 8 включите/выключите индикаторы

Индикатор шлейфа	Включенный индикатор означает:
1	Инверсия реле 1
2	Инверсия реле 2
3	Инверсия выхода BELL
4	Резерв
5	Инверсия пожарных шлейфов ( разрыв означает тревогу, К.З. неисправность)
6	Отключение автоматического окончания времени на выход при нарушении шлейфа зоны с задержкой
7	Сирена при пожарной тревоге работает в прерывистом режиме
8	Подтверждение сиреной взятия под охрану

соответствующих шлейфов.

Завершите настройки с сохранением изменений нажатием кнопки **[#]**.

Настройка контроля за состоянием клавиатур: секция **[0] [3] [8]**

Для изменения контроля клавиатур в режиме программирования введите **[0][3][8]**, затем **[0] [0] [k]**, вместо **k** введите нужное значение от 0 до 2.

При вводе **[0] [0] [0]** отсутствие связи с клавиатурами не вызывает тревоги.

При вводе **[0] [0] [1]** отсутствие связи с клавиатурой 1 вызывает тревогу.

При вводе **[0] [0] [2]** отсутствие связи с любой клавиатурой вызывает тревогу.

Заводская установка 001, тревога при отсутствии связи с клавиатурой 1.

## Техническое обслуживание и ремонт

Гарантийное и послегарантийное обслуживание приборов приемно-контрольных охранных и охранно-пожарных типа МАКС 8422 выполняется лицами или организациями, получившими на это полномочия от производителя.

### Меры безопасности

При установке и эксплуатации прибора обслуживающему персоналу необходимо руководствоваться "Правилами технической эксплуатации электроустановок потребителей" и "Правилами техники безопасности при эксплуатации электроустановок потребителей".

Следует помнить, что в рабочем состоянии прибора к клеммам "~220 В" (см. рис. 2) подводится опасное для жизни напряжение.

Установку, монтаж и подключение прибора необходимо производить при выключенном напряжении электропитания.

Работы по установке, снятию и ремонту прибора должны проводиться работниками, имеющими квалификационную группу по технике безопасности не ниже III. При выполнении работ следует соблюдать правила пожарной безопасности.

### Сведения об утилизации

Прибор не представляет опасность для жизни и здоровья людей и окружающей среды, после окончания срока службы его утилизация производится без принятия специальных мер защиты окружающей среды.

### Хранение

- Приборы должны храниться в условиях 1 ГОСТ 15150 при отсутствии в воздухе кислотных, щелочных и других активных примесей.
- В складских помещениях должны быть обеспечены температура воздуха от 5 до 50 °С, относительная влажность до 80 % при температуре +25 °С и защите от прямого воздействия атмосферных осадков и механических повреждений.
- Хранение приборов без тары не допускается.

### Транспортирование

- Упакованные приборы допускается транспортировать в условиях 5 ГОСТ 15150 в диапазоне температур от минус 50 до плюс 50 °С при относительной влажности воздуха 95%, при температуре 35 °С, при защите от прямого действия атмосферных осадков и механических повреждений.
- Упакованные в индивидуальную или транспортную тару приборы могут транспортироваться всеми видами закрытых транспортных средств за исключением авиационных, при условии выполнения правил перевозок действующих на каждом виде транспорта.

## Гарантийные обязательства

Производитель гарантирует соответствие приборов типа МАКС 8422 требованиям технических условий ТУ У 14357131.002 – 98 в течение гарантийного срока хранения и гарантийного срока эксплуатации при выполнении условий транспортировки, хранения и эксплуатации, установленных данным руководством по эксплуатации.

Гарантийный срок хранения - 6 месяцев со дня приёмки ОТК.

Гарантийный срок эксплуатации - 18 месяцев с момента ввода в эксплуатацию при условии соблюдения потребителем правил хранения, транспортирования и эксплуатации, указанных в паспорте. Если дату ввода в эксплуатацию установить невозможно, начало гарантийного срока эксплуатации отсчитывается с момента продажи прибора изготовителем.

Без предъявления гарантийного талона претензии к качеству работы не принимаются и гарантийный ремонт не производится.

Гарантийные обязательства ограничиваются бесплатным ремонтом или заменой, если доказано, что при эксплуатации согласно документации прибор не соответствует требованиям настоящего паспорта или доказано, что отказ произошел по вине изготовителя. При выявлении дефекта, возникшего по вине изготовителя, его устранение обеспечивается в течение 10 дней от момента поступления сообщения.

Ни при каких условиях гарантийные обязательства не распространяются на прибор если: были нарушены правила хранения и эксплуатации прибора; прибор использовался не по назначению; прибор повреждён, прибор подвергался ремонту лицами не имеющими полномочий изготовителя.

По вопросам гарантийного обслуживания обращаться по адресу:

03035, Киев, ул.Урицкого, 1

ООО «Интегрейтед Текникал Вижн Лтд»

Тел. 244-9403

## Комплектность поставки

В комплект поставки входит:

- базовый блок;
- клавиатура -1 шт.;
- резистор ВМХ 6 F 0,2 0,2 A20 0,6 WA 2 kОм  $\pm 2\%$  (производитель ROHM, Гонконг) - 8 шт.;
- вставка плавкая типа 5F (производитель SunElektrik, Тайвань) :
  - 0,5 А – 1 шт.;
  - 2,0 А – 1 шт.;
- руководство по эксплуатации;
- паспорт.

## Заводские установки

Код инженера – [8] [0] [2] [2]

Код администратора – [1] [2] [3] [4]

❗ Коды пользователей отсутствуют.

Шлейф 1 – тип зоны "с задержкой"

Шлейф 2 – тип зоны "коридор"

Шлейф 3 – тип зоны "без задержки"

Шлейф 4 – тип зоны "без задержки"

Шлейф 5 – тип зоны "без задержки"

Шлейф 6 – тип зоны "без задержки"

Шлейф 7 – тип зоны "без задержки"

Шлейф 8 – тип зоны "24часа"

Время задержки на вход — 30 секунд

Время задержки на выход — 30 секунд

Время реле 1 — 40 секунд

Время реле 2 — 40 секунд

Время сирены — 120 секунд

Выход реле 1 (контакты CM1, NO1) — Тревога в зонах 1, 2, 3, 4, 5, 6, 7 и 8

Выход реле 2 (контакты CM2, NO2) — Статус

Выход 3 (контакты +BELL-) — Тревога в зонах 1, 2, 3, 4, 5, 6, 7 и 8

Частотный выход (контакты LINE) — Интеграл

Контроль состояния клавиатур — включен для клавиатуры 1

Инверсия реле 1 — Выкл

Инверсия реле 2 — Выкл

Инверсия сирены — Выкл

Инверсия пожарных шлейфов — Выкл

Автоматическое окончание времени на выход — Вкл

при нарушении шлейфа зоны с задержкой — Вкл

Прерывистая сирена при пожарной тревоге — Вкл

Подтверждение взятия сиреной — Выкл

## Рабочие листки программирования

**[0] [0] [0]** Изменение кода инженера

Заводская установка

**[8] [0] [2] [2]**

**№ хозоргана**

[ ][ ][ ][ ][ ][ ][ ][ ][ ][ ][ ][ ][ ][ ][ ]

[ ][ ][ ][ ]

**[0] [0] [1]** Изменение кода администратора

Заводская установка

**[1] [2] [3] [4]**

**№ хозоргана**

[ ][ ][ ][ ][ ][ ][ ][ ][ ][ ][ ][ ][ ][ ][ ]

[ ][ ][ ][ ]

**[0] [1] [1]** Изменение типа зоны для шлейфа 1

Заводская установка

**[0] [0] [1]**

[ ][ ][ ][ ]

**[0] [1] [2]** Изменение типа зоны для шлейфа 2

Заводская установка

**[0] [0] [6]**

[ ][ ][ ][ ]

**[0] [1] [3]** Изменение типа зоны для шлейфа 3

Заводская установка

**[0] [0] [2]**

[ ][ ][ ][ ]

**[0] [1] [4]** Изменение типа зоны для шлейфа 4

Заводская установка

**[0] [0] [2]**

[ ][ ][ ][ ]

**[0] [1] [5]** Изменение типа зоны для шлейфа 5

Заводская установка

**[0] [0] [2]**

[ ][ ][ ][ ]

**[0] [1] [6]** Изменение типа зоны для шлейфа 6

Заводская установка

**[0] [0] [2]**

[ ][ ][ ][ ]

**[0] [1] [7]** Изменение типа зоны для шлейфа 7

Заводская установка

**[0] [0] [2]**

[ ][ ][ ][ ]

**[0] [1] [8]** Изменение типа зоны для шлейфа 8

Заводская установка

**[0] [0] [3]**

[ ][ ][ ][ ]

**[0] [2] [1]** Изменение типа выхода 1 (CM1, NO1)  
Заводская установка

**[0] [0] [2]**

шлейфы

1 , 2 , 3 , 4 , 5 , 6 , 7 , 8

**[ ] [ ] [ ] [ ]**

шлейфы

1 , 2 , 3 , 4 , 5 , 6 , 7 , 8

**[0] [2] [2]** Изменение типа выхода 2 (CM2, NO2)  
Заводская установка

**[0] [0] [4]**

**[ ] [ ] [ ] [ ]**

1 , 2 , 3 , 4 , 5 , 6 , 7 , 8

**[0] [2] [3]** Изменение типа выхода сирены (+BELL-)  
Заводская установка

**[0] [0] [2]**

шлейфы

1 , 2 , 3 , 4 , 5 , 6 , 7 , 8

**[ ] [ ] [ ] [ ]**

шлейфы

1 , 2 , 3 , 4 , 5 , 6 , 7 , 8

**[0] [3] [1]** Изменение времени реле 1  
Заводская установка

**[0] [4] [0]**

**[ ] [ ] [ ] [ ]**

**[0] [3] [2]** Изменение времени реле 2  
Заводская установка

**[0] [4] [0]**

**[ ] [ ] [ ] [ ]**

**[0] [3] [3]** Изменение времени звучания сирены  
Заводская установка

**[1] [2] [0]**

**[ ] [ ] [ ] [ ]**

**[0] [3] [5]** Изменение времени задержки на вход  
Заводская установка

**[0] [3] [0]**

**[ ] [ ] [ ] [ ]**

**[0] [3] [6]** Изменение времени задержки на выход  
Заводская установка

**[0] [3] [0]**

**[ ] [ ] [ ] [ ]**

**[0] [3] [7]** Изменение системных настроек 1  
Заводская установка

шлейф 1	<b>[выкл]</b>	<b>[ ]</b>
шлейф 2	<b>[выкл]</b>	<b>[ ]</b>
шлейф 3	<b>[выкл]</b>	<b>[ ]</b>
шлейф 4	<b>[выкл]</b>	<b>[ ]</b>
шлейф 5	<b>[выкл]</b>	<b>[ ]</b>



шлейф6	<b>[вкл]</b>	<b>[ ]</b>
шлейф7	<b>[вкл]</b>	<b>[ ]</b>
шлейф8	<b>[выкл]</b>	<b>[ ]</b>

**[0] [3] [8]** Изменение настройки контроля клавиатур

Заводская установка

**[0] [0] [1]**

**[ ] [ ] [ ] [ ]**

## Приложение А

Термины, применяемые в руководстве, и их определения

Термин	Определение
Тип зоны	Тип реакции прибора на нарушение шлейфа
Время задержки на выход	Период времени между выполнением пользователем действий для постановки прибора на охрану и переходом прибора в режим "Снаряжен"
Время задержки на вход	Период времени между нарушением шлейфа с типом зоны "С задержкой", когда прибор находится в режиме "Снаряжен", и включением сигнала тревоги

## Приложение В

Перечень извещений, передаваемых прибором типа МАКС8422 при работе с СПТС "Интеграл":

Замыкание	Извещение об уменьшении сопротивления шлейфа ниже допустимого (для каждого шлейфа сигнализации)
Обрыв	Извещение об увеличении сопротивления шлейфа выше допустимого (для каждого шлейфа сигнализации)
Норма	Извещение о том, что шлейф в норме (для каждого шлейфа сигнализации)
Тревога Взлом	Извещение о несанкционированном доступе к прибору
Автомат	Извещение о том, что прибор находится под охраной
Нет сети	Извещение об отсутствии электропитания от сети переменного тока
Сеть в норме	Извещение об электропитании прибора от сети переменного тока
Аккумулятор в норме	Извещение о соответствии АБ требованиям
Проблема. Аккумулятор разряжен	Извещение о том, что аккумулятор разряжен
Взят (Авто) [Автовзятие]	Извещение о дежурном режиме работы прибора (для каждого шлейфа сигнализации)
Снят (Авто)[Автоснятие]	Извещение о том, что прибор снят с охраны (для каждого шлейфа сигнализации)
Саботаж	Извещение о нарушении синхронизации криптокодов ППК и ПЦН

При выполнении наладочных и регламентных работ необходимо учитывать, что ППК МАКС8422 в состоянии "ППК запрещен", формирует и накапливает очередь событий, которые при "разрешении ППК" будут переданы на ПЦН. Чтобы при "разрешении ППК" на ПЦН поступило текущее состояние ППК, рекомендуется сбрасывать очередь событий обесточиванием прибора.

# Индекс

## А

- Аккумулятор 5
- Защита 9
- Подключение 17

## В

- Время задержки на вход/выход 10, 26
- Выходы
  - BELL 9
  - CM1 9
  - CM2 9
  - LINE 9
  - PHONE 9
- Программирование типа 24

## З

- Заводские установки 30

## И

- Индикаторы 5, 21

## К

- Клавиатурные команды
  - Изменение кодов Администратором 13
  - Просмотр неисправностей 2 12
  - Просмотр памяти тревог 13
  - Сброс пожарных датчиков 14
- Коды
  - Ввод кодов 19
  - Код Администратора 19
  - Код Инженера 19
  - Коды Пользователя 19
  - Коды пользователя 10
- Контакты 9
  - AUX 9
  - BELL 9
  - LED 9
  - LINE 9
  - PHONE 9
  - RELAY1 9
  - Z1...Z8 9
- Подключение 16
  - аккумулятора 17
  - выносного индикатора 16
  - к дополнительному источнику

- питания 17
- сирены 17
- телефонного аппарата 16
- телефонной линии 16
- шлейфов 17

## П

- Постановка на охрану 10
- Программирование 21
  - Возврат к заводским установкам аппаратный 22
  - Программные секции 23
  - Руководство по программированию 21
- Протоколы передачи
  - Интеграл 4, 5, 24, 25
  - ПЦН 24

## Р

- Регулировка
  - TXLEVEL 9

## С

- Снятие с охраны 11

## Т

- Типы зон
  - 24часа 5
  - Без задержки 5
  - Отключена 5
  - С задержкой 5, 10
- Тревога 10, 11
  - Время тревоги 25, 26

## Ш

- Шлейфы 5
  - Контакты 9
  - Параметры 5
  - Подключение 17
  - Работа шлейфов 11
  - Типы зон 5, 23, 31