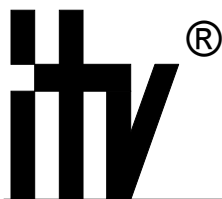


**Контроллер
ограничения доступа
NDC-F18**

**Руководство по
установке и
эксплуатации**



NDC-F18

К о н т р о л л е р о г р а н и ч е н и я д о с т у п а

Настоящее руководство по эксплуатации описывает порядок установки, подключения и эксплуатации контроллера системы управления доступом NDC-F18 (в дальнейшем контроллера). Перед монтажом контроллера тщательно изучите данную инструкцию.

Права и их защита

Всеми правами на данный документ обладает компания «Integrated Technical Vision Ltd». Не допускается копирование, перепечатка и любой другой способ воспроизведения документа или его части без согласия «Integrated Technical Vision Ltd».

Торговые марки

ITV™ является зарегистрированной торговой маркой компании «Integrated Technical Vision Ltd».

Обучение и техническая поддержка

Курсы обучения, охватывающие вопросы установки и использования контроллера NDC-F18, проводятся компанией «Integrated Technical Vision Ltd». Для дополнительной информации связывайтесь с персоналом «Integrated Technical Vision Ltd» по телефонам, указанным ниже.

Техническая поддержка для всей продукции «Integrated Technical Vision Ltd» обеспечивается в рабочее время по следующим телефонам:

+38 (044) 248 65 88,

+38 (044) 248 65 90,

+38 (044) 248 65 89.

Указанная поддержка ориентирована на подготовленных специалистов. Конечные пользователи продукции «Integrated Technical Vision Ltd» должны связываться со своими дилерами или установщиками, перед тем как обращаться в «Integrated Technical Vision Ltd».

Техническая информация доступна на сайте компании **www.itvsystems.com.ua**

Содержание

Назначение прибора	4
Характеристики	4
Термины	6
Описание и работа	8
Устройство контроллера	8
Работа контроллера	11
Маркировка	14
Упаковка	14
Использование по назначению	15
Установка контроллера	15
Подключение внешних считывателей	15
Подключение шлейфов	16
Кнопка запроса прохода	16
Дверной контакт	16
Комбинированный шлейф кнопка запроса на выход и дверной контакт	17
Интеграция с охранно-пожарной сигнализацией	17
Исполнительные механизмы	18
Интерфейс RS485	19
Техническое обслуживание и ремонт	22
Хранение	22
Транспортирование	22
Гарантийные обязательства	22
Комплектность поставки	23
Свидетельство о приемке	23

Об этом документе

Характеристики и параметры контроллера описаны в разделе **Характеристики**

В разделе **Термины** дается объяснения встречающихся в данном документе терминов.

Внешний вид контроллера, описание контактов и режимов работы приводится в разделе **Устройство и работа**

Порядок монтажа, подключения внешних устройств и настройка контроллера описаны в разделе **Использование по назначению**

Внимание! Перед монтажом и подключением контроллера следует внимательно изучить настоящее руководство по эксплуатации. Выполнение монтажа, подключения контроллера допускается только лицами или организациями, имеющими соответствующие полномочия от производителя.

Контроллер NDC-F18 имеет развитые аппаратные возможности и интеллектуальные функции для управления двумя точками прохода и системой охранно-пожарной сигнализации территории, связанной с этими точками прохода. Большой объем энергонезависимой памяти позволяет использовать контроллер для организации управления доступом на проходной предприятия с количеством сотрудников до 4 096 человек.

Тщательно продуманные технические и конструкторские решения, возможность подключения выносных считывателей, коммуникационный порт с двумя приемопередатчиками - RS485 и RS232, энергонезависимая память и часы, встроенный резервированный блок питания, защита коммуникационных портов и портов считывателей от короткого замыкания, перенапряжения и переполюсовки – все это позволяет использовать контроллер для построения самых различных систем управления доступом от системы для малого офиса до проходной большого предприятия.

Назначение прибора

Контроллер NDC-F18 предназначен для работы в составе систем управления доступом (СУД) различного масштаба от СУД небольшого офиса до проходной крупного предприятия. В СУД контроллеры объединяются шлейфом RS485.

Под управлением контроллера может находиться до двух точек прохода. Контроллер позволяет организовать доступ в два разных помещения либо в одно помещение, но с контролем как входа, так и выхода, а также систему сигнализации помещений, связанных с данными точками прохода. В случае одновременного контроля входа и выхода из помещения обеспечивается функция "Антидубль".

Характеристики

- Напряжение первичного электропитания $\sim 220^{+22}_{-44}$ В, 50 Гц
- Потребляемая мощность от сети переменного тока, не более 25 ВА
- Напряжение вторичного электропитания от 10.8 В до 38 В постоянного тока и от 11 до 24 В переменного тока
- Ток потребления от источника 12 В (при отключенных нагрузках), не более 100 мА
- Амплитуда пульсаций источника питания постоянного тока, не более 500 мВ
- Возможность подключения до двух внешних считывателей бесконтактных идентификаторов
- Восемь входов для подключения шлейфов с контролем по току (оконечный резистор - 2 кОм)
- Два входа для контроля состояния сети и аккумулятора
- Два реле (контакты NO, NC, COM) 5 А @ 24 В
- Два реле (контакты NO, COM) 1А @ 24 В

- Контроль вскрытия корпуса прибора
- Один порт RS232/RS485 с защитой от перенапряжения
- Часы реального времени
- Программирование с помощью компьютера
- Функция антидубль
- Энергонезависимая память:

Идентификаторов	4096
Событий	8094
Тайм-зон	250
Недельных расписаний	250
Праздников	250

- Режим работы круглосуточный; работа от резервного питания, при двух подключенных считывателя, до 36 часов
- Габаритные размеры прибора – 300х310х80 мм
- Масса контроллера – 2,45 кг
- Климатическое исполнение – УХЛ 4.2 по ГОСТ 15150-69 в диапазоне температур окружающего воздуха от +10 до +35 °С
- Контроллер обеспечивает работоспособность при относительной влажности до 75 % без конденсации влаги

Термины

Идентификаторы

В системах управления доступом каждый пользователь имеет идентификатор с уникальным кодом. Идентификаторы могут иметь вид пластиковой карточки, брелока и др.

Считыватель

Для чтения кодов идентификаторов предназначены считыватели, подключаемые к контроллеру СУД.

Существует несколько распространенных типов идентификаторов и считывателей для них. При подключении к контроллеру важно, чтобы соответствовал тип интерфейса между считывателем и контроллером. Для подключения к контроллеру NDC-F18 используется интерфейс Wiegand.

PIN код

Если считыватель имеет встроенную клавиатуру, то в качестве идентификатора может выступать код, вводимый с клавиатуры. Обычно этот код называют PIN кодом, он может являться самостоятельным идентификатором или служить дополнением к карточке или брелоку, тогда после предъявления карточки считыватель "ожидает" ввода PIN кода.

Точка прохода

Точка прохода – это логическая единица СУД, управляющая проходом через дверь в одном направлении и включающая в себя считыватель, контроллер (или часть контроллера), исполнительный механизм. Таким образом турникет с контролем прохода в обе стороны составляет две точки прохода, а дверь со считывателем только с одной стороны – одну точку прохода. Дверь, состоящая из двух точек прохода, называется двусторонней, а дверь, состоящая из одной точки прохода – односторонней.

Кнопка запроса на выход

В случае односторонней двери для выхода из помещения используется кнопка, подключенная к контроллеру – кнопка запроса на выход. Открытие двери любым другим способом: нажатием кнопки на электрозамке, с помощью ключа и т.д. – приводит к возникновению события ВЗЛОМ ДВЕРИ.

Кнопка запроса на выход может также использоваться для дистанционного открывания двери.

Дверной контакт

Правильно спроектированная СУД должна контролировать состояние точки прохода: положение дверного полотна, стрелы шлагбаума, ротора турникета и т.д. Благодаря этому СУД может предотвращать ситуации, когда по одному идентификатору проходит несколько человек, дверь после прохода пользователя осталась открыта и т.д.

Для этих целей ко входу контроллера подключается магнитный датчик закрытия двери, датчик положения ротора турникета, датчик положения стрелы шлагбаума. Вход, к которому подключаются эти датчики, называется вход дверного контакта.

Антидубль

Для предотвращения ситуации, когда один пользователь, пройдя через дверь, управляемую СУД, передает свой идентификатор другому, в контроллере предусмотрена функция антидубль. Если эта функция включена, то контроллер отслеживает положение идентификатора – внутри/снаружи. При попытке повторного прохода в одном направлении контроллер СУД отказывает в доступе и генерирует сообщение В ДОСТУПЕ ОТКАЗАНО, АНТИДУБЛЬ.

Включить функцию антидубль можно только если контроллер управляет двусторонней дверью.

Групповой доступ

Для доступа в помещения с повышенной степенью защищенности можно потребовать предъявления идентификаторов двух и более человек из различных групп, например, работника учреждения и работника вневедомственной охраны.

Интервал "время двери"

При нарушении дверного контакта, соответствующая точка прохода переходит в режим "Тревога". Тревога не включается, если контакт нарушен во время интервала "время двери". Интервал начинается, когда контроллер разрешает проход пользователю. Длительность интервала задается при программировании. Также время двери заканчивается при нарушении и последующем восстановлении дверного контакта.

Попытка подбора идентификатора

В контроллере предусмотрена функция, включающая режим тревоги, если несколько раз подряд был предъявлен не зарегистрированный в системе идентификатор. Предъявление зарегистрированного идентификатора сбрасывает счетчик количества попыток подбора идентификатора. При программировании контроллера можно включить эту функцию и задать количество предъявлений.

Расписания

При настройке прав доступа пользователей указываются интервалы времени и даты, по которым разрешается проход.

В контроллере, в зависимости от модификации, может храниться до 250 временных интервалов, из этих временных интервалов можно составить до 250 недельных расписаний.

Кроме того, существуют праздничные дни, встречающиеся раз в году, таких дат в контроллере может быть задано до 250.

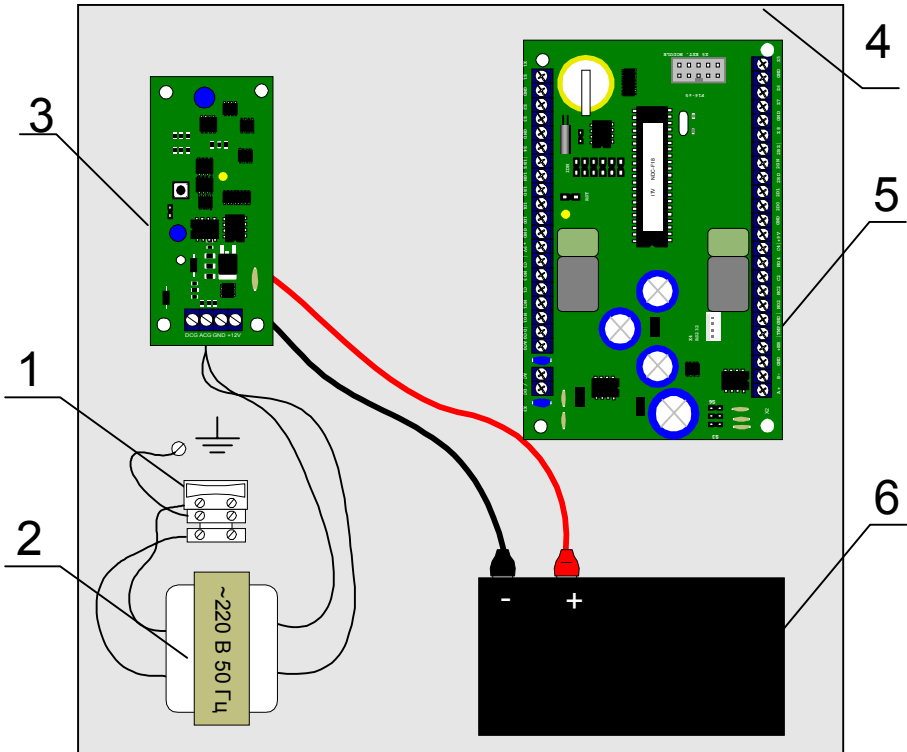
Загрузка

После программирования входов, выходов, прав доступа для владельцев идентификаторов и других параметров контроллера выполняют загрузку контроллера. При загрузке данные о настройках попадают из компьютера в контроллер.

Описание и работа

Устройство контроллера

Внешний вид контроллера представлен на рисунке 1.



1 — клеммная колодка подключения сетевого напряжения с предохранителем, 2 — трансформатор 50 Гц 60 ВА, 3 — плата блока питания, 4 — корпус, 5 — основная плата контроллера, 6 — аккумуляторная батарея.

Рисунок 1. Внешний вид контроллера NDC-F18 с открытой дверкой корпуса.

Назначение контактов:

Контакт	Название	Назначение
X1		
Z1	Z1	Контакты для подключения шлейфов
GND	GND	
Z2	Z2	
Z3	Z3	
GND	GND	
Z4	Z4	контакты для подключения считывателя А
1BZ	включение зуммера	
1GN	включение зеленого индикатора	
1RD	включение красного индикатора	
1D1	data 1	
1D0	data 0	
GND	GND	
+9V	+9V	Контакты реле 3
C3	общий	
NO3	нормально разомкнутый	Контакты реле 1
C1	общий	
1NC1	нормально замкнутый	Сигналы от источника питания
NO1	нормально разомкнутый	
ACG	"аккумулятор в норме"	Сигналы от источника питания
PWG	"сеть ~220 в норме"	
X3		
AC/DC	Power	Подключение источника постоянного или переменного тока
X2		
A+	RS485-A+	Порт RS485
B-	RS485-B-	
GND	GND	
+EB	питание доп. устройств	
TMP	TMP	Контакты для подключения тампера
GND	GND	
NO2	нормально разомкнутый	Контакты реле 2
NC2	нормально замкнутый	
C2	общий	
NO4	нормально разомкнутый	Контакты реле 4
C4	общий	
+9V	+9V	контакты для подключения считывателя В
GND	GND	
2D0	data 0	
2D1	data 1	
2RD	включение красного индикатора	
2GN	включение зеленого индикатора	
2BZ	включение зуммера	
Z8	Z8	Контакты для подключения шлейфов
GND	GND	
Z7	Z7	
Z6	Z6	
GND	GND	
Z5	Z5	

Разъемы

- X5 – для будущего использования
- X4 – разъем порта RS232

Переключатели и индикатор

- RST – reset
 - S2 - блок из шести перемычек для настройки адреса контроллера
 - S3, S4, S6 - перемычки для подключения нагрузки шлейфа RS485
 - BAT – перемычка включения/выключения питания часов реального времени
 - светодиодный индикатор работоспособности контроллера
- ❶ Установите перемычку BAT при установке контроллера, перед его программированием. Снимите перемычку BAT при длительном хранении, для предотвращения разряда литиевой батареи.

Работа контроллера

Контроллеры поставляются в незагруженном состоянии. В этом состоянии индикаторы считывателей не светятся. Желтый светодиод Led на контроллере мигает 5 раз в секунду. Контроллер не реагирует на предъявление идентификаторов и нарушение шлейфов. Для работы контроллера в СУД необходимо загрузить в него настройки с помощью программ "Dc Configurator" или "Золотые Ворота".

После загрузки настроек в контроллер, желтый светодиод начинает мигать раз в секунду и контроллер переходит в режим "Дежурный".

Сброс контроллера в незагруженное состояние производится только командой с компьютера, см. инструкцию по программированию.

Контроллер может управлять двумя независимыми точками прохода. Каждая точка прохода может находиться в четырех режимах: "Дежурный", режим "Тревога", режим "Нападение" и "Свободный проход". Самый высокий приоритет у режима "Свободный проход", так как этот режим включается в случае пожара, затем идут режимы "Нападение", "Тревога" и "Дежурный".

"Дежурный" режим

Дежурный режим – это основной режим работы контроллера. В этом режиме контроллер предоставляет или отказывает в доступе владельцам идентификаторов.

В дежурном режиме индикаторы на считывателях мигают красным цветом.

Проход при предъявлении идентификатора

Для прохода через дверь пользователь подносит бесконтактный идентификатор к считывателю. Если идентификатор зарегистрирован и в данное время проход разрешен, то дверь открывается (контроллер активирует исполнительный механизм), при этом индикатор считывателя светится зеленым цветом.

Проход при предъявлении идентификатора и PIN кода

После предъявления зарегистрированного идентификатора контроллер проверяет, требуется ли ввод PIN кода и, если требуется, то индикатор считывателя начинает мигать желтым цветом, что означает ожидание ввода PIN кода. После ввода правильного PIN кода открывается дверь (активируется исполнительный механизм), при этом индикатор считывателя светится зеленым цветом.

Проход по кнопке запроса прохода (дистанционного открытия двери)

Выход из помещения с односторонней дверью или пропуск посетителей происходит с использованием кнопки запроса прохода. Нажатие и отпускание кнопки запроса прохода открывает дверь (активируется исполнительный механизм), при этом индикатор считывателя светится зеленым цветом.

Варианты использования и режимы работы выходов

Все выходы контроллера могут быть в произвольном порядке запрограммированы на несколько вариантов использования: **замок**, **сирена**, **тревога**, **программируемый** выход. Кроме того для каждого выхода программируется режим работы: **старт-стопный** (выход остается активированным пока присутствует соответствующая команда, например в течение всего времени пока контроллер находится в режиме "Тревога"), **импульсный** (выход активируется на запрограммированное время), **триггерный** (по первому событию выход активируется по следующему выключается и т.д.), **непрерывный**.

Отказ в доступе при предъявлении идентификатора

Владельцу идентификатора может быть отказано в доступе по следующим причинам (индикатор считывателя светится красным цветом):

- контроллер находится в незагруженном состоянии (индикатор не светится)
- карточка не зарегистрирована в контроллере (на 1 секунду включает зуммер и красный светодиод)
- срок действия карточки истек (на 1 секунду включает зуммер и красный светодиод)
- в данное время и/или день недели доступ запрещен (на 1 секунду включает зуммер и красный светодиод)
- попытка повторного прохода при включенной функции "Антидубль" (на 1 секунду включает зуммер и красный светодиод)
- предъявлен идентификатор, зарегистрированный как утерянный или заблокированный (на 1 секунду включает зуммер и красный светодиод)
- контроллер находится в режиме "Тревога" (индикатор непрерывно светится красным цветом)
- контроллер находится в режиме "Нападение" (индикатор непрерывно светится красным цветом)

Режим "Тревога"

В режиме "Тревога" индикаторы считывателей непрерывно светятся красным цветом.

Точка прохода переходит в режим "Тревога" при несанкционированном проходе (взломе двери), вскрытии корпуса контроллера, предъявлении идентификатора, записанного как утерянный, в случае если дверь открыта слишком долго (превышено время открытого состояния двери) и, если включена соответствующая функция, в случае подбора идентификатора.

В режиме "Тревога" контроллер активирует выходы, назначенные как ТРЕВОГА и СИРЕНА. Тревожный выход остается активированным до выключения режима "Тревога", а для выхода, назначенного как СИРЕНА, программируется вре-

мя звучания сирены.

Если точка прохода находится в режиме "Тревога", то проход через нее заблокирован. Дверь может быть открыта нажатием кнопки запроса на выход.

Выключить режим "Тревога" можно предъявлением идентификатора, имеющего признак "Снятие тревоги" или по команде с компьютера.

Режим "Свободный проход"

При эксплуатации СУД бывают ситуации, когда необходимо открыть двери для свободного прохода людей, например в случае пожара, землетрясения или другой экстремальной ситуации. Для этого случая в контроллере предусмотрен режим "Свободный проход".

В режиме "Свободный проход" индикатор считывателя мигает зеленым и желтым цветом.

Точка прохода переходит в режим "Свободный проход" по команде оператора с компьютера или нарушением шлейфа, назначенного как СВОБОДНЫЙ ПРОХОД. Точка прохода остается в режиме "Свободный проход" до тех пор, пока нарушен шлейф СВОБОДНЫЙ ПРОХОД или пока не поступит команда с компьютера.

- ❗ Контроллер позволяет настроить шлейф на функцию СВОБОДНЫЙ ПРОХОД для точки прохода А, В или для двух точек вместе (А+В).

В течение всего времени, пока точка прохода находится в режиме "Свободный проход", замок удерживается в открытом состоянии, контроллер не реагирует на предъявление идентификаторов, ввод кодов и нажатие кнопок запроса на выход.

- ❗ Для обеспечения режима свободного прохода при использовании запирающих устройств с механическим переводом обязательно нужно контролировать состояние двери. Запирающие устройства с механическим переводом отпираются импульсом тока и остаются в отпертом состоянии пока дверь не будет открыта, в момент закрытия двери запирающее устройство переходит в запертое состояние. Контроллер в режиме "Свободный проход" проверяет состояние дверного контакта и после каждого закрытия двери опять подает отпирающий импульс на замок.

Режим "Блокировка"

При возникновении ситуации, требующей заблокировать двери для всех пользователей системы, в контроллере включается режим "Блокировка". Если точка прохода находится в режиме "Блокировка", то проход через нее разрешается только владельцам идентификаторов с признаком "Служба безопасности". Дверь не может быть открыта нажатием кнопки запроса на выход.

В режиме "Блокировка" индикаторы считывателей поочередно мигают красным и желтым цветом.

Точка прохода переходит в режим "Блокировка" по команде оператора с компьютера или нарушением шлейфа, назначенного как БЛОКИРОВКА. Точка прохода остается в режиме "Блокировка" до тех пор, пока нарушен шлейф БЛОКИРОВКА или пока не поступит команда с компьютера.

- ❗ Контроллер позволяет настроить шлейф на функцию БЛОКИРОВКА для точки прохода А, В или для двух точек вместе (А+В).

Маркировка

На приборе нанесена маркировка, содержащая в себе:

- название предприятия или товарный знак производителя;
- название, условное обозначение и вариант исполнения;
- порядковый номер;
- вид питания;
- номинальное напряжение сети электропитания;
- номинальную частоту сети электропитания;
- обозначение соединителей;
- обозначение клеммы заземления;
- "Знак соответствия" — для приборов, имеющих сертификат соответствия.

На индивидуальной таре наклеена этикетка, на которой обозначены:

- товарный знак производителя;
- название и условное обозначение прибора;
- масса прибора;
- дата изготовления.

На транспортной таре нанесена маркировка:

- товарный знак производителя;
- название и условное обозначение прибора;
- манипуляционные знаки 1, 3, 5, 11, 19 по ГОСТ 14192.

Упаковка

Приборы упакованы в индивидуальную тару.

Упаковка приборов обеспечивает невозможность доступа к ним без повреждения тары.

Упакованные в индивидуальную тару приборы упакованы в транспортную тару.

В каждый картонный или деревянный ящик вложен упаковочный лист.

На ящиках нанесены надписи в соответствии с п. "Маркировка" данного документа. Надписи напечатаны типографским методом или нанесены стойкой краской.

В транспортную тару вложен упаковочный лист, который содержит в себе:

- количество упакованных приборов;
- название и условное обозначение приборов;
- фамилию упаковщика.

Использование по назначению

Установка контроллера

Контроллер поставляется в металлическом корпусе со встроенным резервированным источником питания. Размещать контроллер следует в месте, доступном для обслуживания.

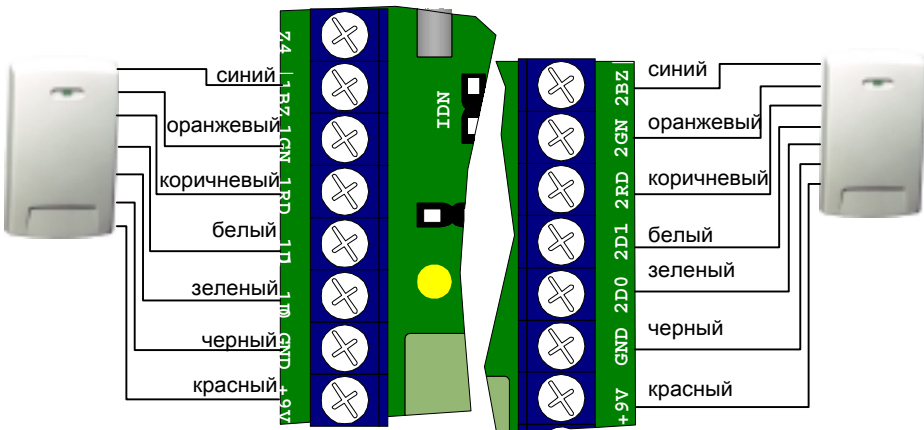
Для установки контроллера на стене необходимо выполнить следующие действия:

- откройте крышку корпуса, приложите корпус к предполагаемому месту крепления и выполните разметку отверстий;
- пропустите провода в отверстия в задней стенке корпуса;
- закрепите корпус контроллера;
- выполните подключение проводов.

- ❗ Установите переключку BAT при установке контроллера, перед его программированием. Снимите переключку BAT при длительном хранении, для предотвращения разряда литиевой батареи.

Подключение внешних считывателей

Контроллер имеет два порта формата Wiegand для подключения внешних считывателей. Совместно с контроллером могут работать различные считыватели. На рисунке показано подключение считывателей бесконтактных идентификаторов производства компании ITV Ltd.



Соответствие цвета проводов:

белый - data 1

зеленый - data 0

синий - включение зуммера

коричневый - включение красного индикатора

оранжевый - включение зеленого индикатора

черный - GND

красный - +9 V

- ❗ При использовании считывателей других производителей цвета проводов могут отличаться. Соответствие цветов проводов смотрите в инструкции по эксплуатации на считыватель.

Подключение шлейфов

Контроллер NDC-F18 имеет восемь входов для подключения шлейфов с контролем по току. Назначение каждого из входов задается при программировании контроллера. Возможны следующие функции для входов:

- дверной контакт
- кнопка запроса на выход
- дверной контакт + кнопка запроса на выход
- свободный проход (A, B, A+B)
- блокировка (A, B, A+B)
- мониторинг состояния

Ниже описано подключение входов различных типов. После сброса контроллера к заводским установкам все шлейфы не имеют назначения и не контролируются. Все шлейфы работают как на замыкание, так и на размыкание. Использование нагрузочных резисторов обязательно.

- ❗ Нормальное состояние шлейфа – от 1,4 кОм до 3кОм, К.З. шлейфа – менее 1,4 кОм, разрыв шлейфа – более 3 кОм.

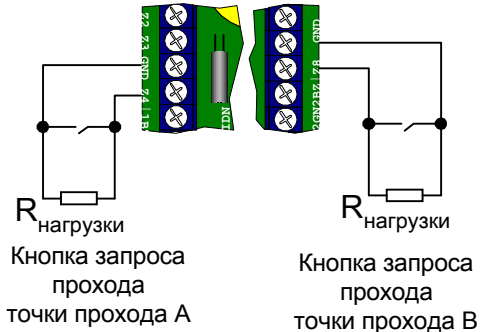
Кнопка запроса прохода

Кнопка запроса прохода применяется в случае если проход через дверь контролируется только с одной стороны. В этом случае открытие двери происходит при нажатии и отпускании кнопки запроса прохода.

Кроме того, кнопка запроса прохода может использоваться как кнопка дистанционного открытия двери. Например для открытия двери вручную, секретарем или охранником.

На рисунке показан пример использования для подключения нормально разомкнутых кнопок запроса на выход контактов Z4 и Z8.

- ❗ Использование для открытия двери кнопки на электрозамке или кнопки пропуска на пульте турникета приводит к возникновению события ВЗЛОМ ДВЕРИ.
- ❗ Для правильной работы, при программировании необходимо назначить подключенные шлейфы как шлейфы кнопки запроса прохода.

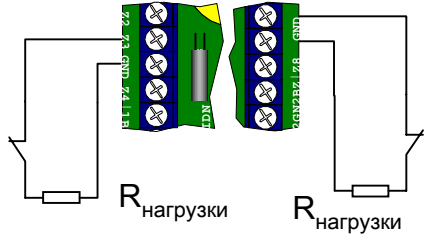


Дверной контакт

С помощью дверного контакта контроллер определяет состояние двери (открыта/закрыта) или положение ротора турникета. В случае отсутствия дверного контакта контроллер не сможет обнаружить несанкционированный доступ или случай, когда дверь удерживается в открытом состоянии слишком долго (проход нескольких человек по одному пропуску).

На рисунке показан пример использования для подключения дверных контактов (нормально закрытых) входов Z3 и Z7

- ❗ Для правильной работы дверного контакта, при программировании необходимо назначить подключаемые шлейфы как шлейфы дверного контакта.
- ❗ Дверь, управляемую системой контроля доступа, рекомендуется оборудовать доводчиком.



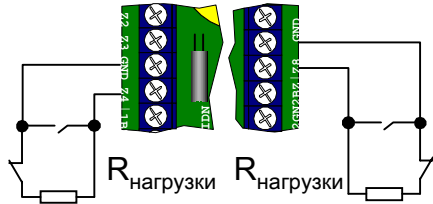
Дверной контакт точки прохода А

Дверной контакт точки прохода В

Комбинированный шлейф кнопка запроса на выход и дверной контакт

Входы контроллера можно настроить для одновременного использования для кнопки запроса на выход и для дверного контакта. При таком использовании разрыв шлейфа означает нарушение дверного контакта, а коротка – нажатие кнопки запроса на выход.

- ❗ Любой из 8 входов может быть назначен как комбинированный, для обслуживания дверного контакта и кнопки запроса на выход.



Дверной контакт и кнопка запроса на выход точки прохода А

Дверной контакт и кнопка запроса на выход точки прохода В

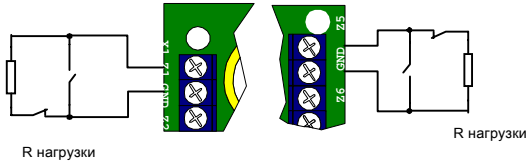
Интеграция с охранно-пожарной сигнализацией

Благодаря наличию шлейфов, запрограммированных как СВОБОДНЫЙ ПРОХОД и БЛОКИРОВКА, контроллер полноценно интегрируется в систему охранно-пожарной сигнализации.

Для совместной работы с пожарной сигнализацией необходимо запрограммировать любой из шлейфов на тип "Свободный проход". К этому шлейфу может быть подключен непосредственно пожарный шлейф или выход пожарного ППК.

При включении пожарной тревоги нарушается шлейф контроллера, назначенный как "Свободный проход", все двери, управляемые контроллером, автоматически разблокируются и персонал может свободно покинуть зону пожара.

Для совместной работы с охранной сигнализацией необходимо запрограммировать любой из шлейфов на тип "Нападение". К этому шлейфу может быть подключен непосредственно тревожный шлейф или выход охранного ППК. При



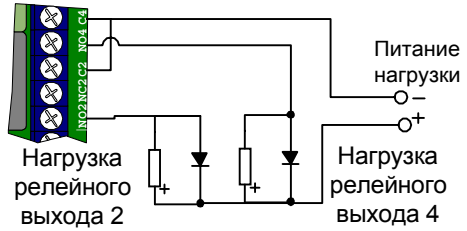
шлейф с нормально разомкнутыми и нормально замкнутыми контактами или тревожный выход ППК

шлейф с нормально разомкнутыми и нормально замкнутыми контактами или тревожный выход ППК

сработке охранного датчика или включении охранной тревоги нарушается шлейф контроллера, назначенный как "Блокировка", и все двери, управляемые контроллером, автоматически блокируются. При этом доступ в охраняемые помещения будет предоставляться только службе безопасности.

Исполнительные механизмы

Для управления исполнительными механизмами контроллер имеет четыре реле. С помощью выходов контроллер может управлять электрозамками и защелками, управлять работой шлагбаума, турникета, сирены, светового оповещателя, нарушать шлейф охранно-пожарной сигнализации, включать освещение, вентиляцию или другое дополнительное оборудование.

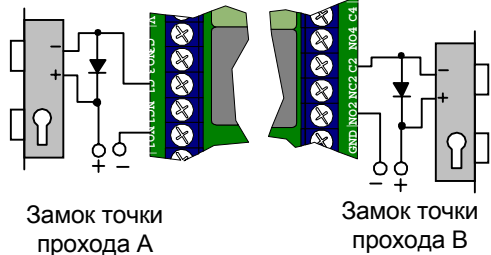


Реле 1 и 2 имеют нормально замкнутые и нормально разомкнутые контакты. Контакты реле позволяют управлять исполнительными механизмами с током потребления до 5 А при напряжении 24 В. Реле 3 и 4 имеют нормально разомкнутые контакты до 1А при напряжении 24 В.

- ❗ Не допускается применение диодов при подключении исполнительных механизмов к электросети переменного тока.
- ❗ При выборе источника питания для контроллера, мощность источника следует выбирать, исходя из суммарной потребляемой мощности контроллера и исполнительных механизмов.

Электрозамок

Наличие нормально закрытых и нормально открытых релейных контактов, а также возможность программирования времени срабатывания замка в широких пределах (от 1 до 255 секунд) позволяет контроллеру управлять электрозамками и защелками практически любого типа.



- ❗ При использовании контактов реле для включения/выключения тока через индуктивную нагрузку, например, при управлении электромагнитным замком, возникают электрические импульсы большой амплитуды. Для предотвращения выхода из строя контактов реле необходимо шунтировать индуктивную нагрузку диодом, включенным встречно напряжению питания катушки.

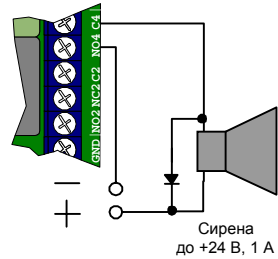
Следует учитывать, что недорогие электромагнитные защелки не допускают длительную подачу напряжения. Для таких защелок следует программировать время реле таким, чтобы не допустить перегрев катушки защелки.

- ❗ Для правильной работы замков, при программировании необходимо назначить подключенные релейные выходы как выходы замков.

Сирены и звонки

- ❗ При подключении сирены изучите инструкцию пользования сиреной. Ток потребления сирены не должен быть более 1 А.

Электрозвонки являются для источника напряжения индуктивной нагрузкой, при подключении звонка к источнику постоянного тока необходимо использование защитного диода (смотри предупреждение об индуктивной нагрузке).



При использовании нестандартных исполнительных устройств (магнитные пускатели, турникеты и т.д.) рекомендуется за консультацией по подключению обратиться к своему поставщику оборудования.

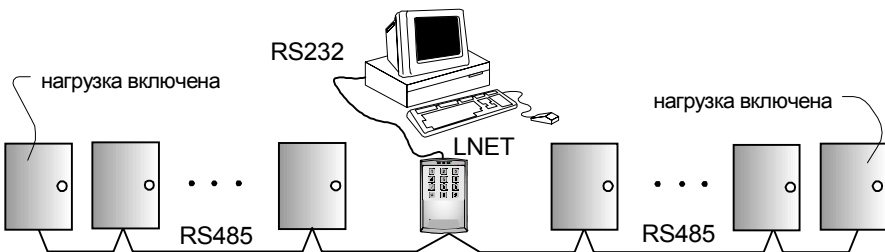
- ❗ Для правильной работы сирены, при программировании необходимо назначить подключенный релейный выход как выход сирены (тревоги и т. д.).

Интерфейс RS485

Интерфейс RS485 используется для объединения компонентов системы (ПК и контроллеров) в сеть. Длина шины интерфейса без использования дополнительного оборудования может составлять до 1200 метров. Количество контроллеров в одном сегменте шины - до 32.

- ❗ Порт RS485 контроллера защищен от перенапряжения (до 60 В) и переполюсовки.

Для шины RS485 можно использовать неэкранированный 4-проводный кабель. Для достижения максимальной дальности – 1200 м необходим кабель с сечением провода не менее 0,4 мм². При использовании кабеля с сечением жилы 0,2 мм² обеспечивается дальность до 500 м.

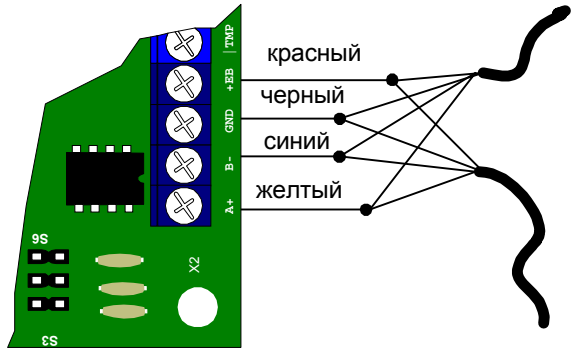


В первом и последнем устройстве в шлейфе следует установить переключки S3, S4 и S6, подключающие резисторы нагрузки.

- ❗ Настоятельно рекомендуется обратить внимание на качество заземления всего оборудования либо через линии заземления системы электропитания здания, либо обеспечив "общую землю" самостоятельно.

Кабели шины RS485 подключаются к контактам +A и B- GND и +EB.

- ❗ При подключении всех компонентов к шине RS485 строго следите, чтобы провода одного цвета, например синего, всегда подключались к одинаковым клеммам, например "A". В противном случае система может оказаться неработоспособной.



Настройка адреса контроллера

Контроллеры в шлейфе RS485 соединены последовательно, для их совместной работы каждый контроллер в шлейфе должен иметь уникальный адрес. Для настройки адреса используется блок переключателей S 2.

Адрес	Переключки					
	S2.6	S2.5	S2.4	S2.3	S2.2	S2.1
0	+	+	+	+	+	+
1	+	+	+	+	+	-
2	+	+	+	+	-	+
3	+	+	+	+	-	-
4	+	+	+	-	+	+
5	+	+	+	-	+	-
6	+	+	+	-	-	+
7	+	+	+	-	-	-
8	+	+	-	+	+	+
9	+	+	-	+	+	-
10	+	+	-	+	-	+
11	+	+	-	+	-	-
12	+	+	-	-	+	+
13	+	+	-	-	+	-
14	+	+	-	-	-	+
15	+	+	-	-	-	-
16	+	-	+	+	+	+
17	+	-	+	+	+	-
18	+	-	+	+	-	+
19	+	-	+	+	-	-
20	+	-	+	-	+	+
21	+	-	+	-	+	-
22	+	-	+	-	-	+
23	+	-	+	-	-	-
24	+	-	-	+	+	+
25	+	-	-	+	+	-
26	+	-	-	+	-	+
27	+	-	-	+	-	-
28	+	-	-	-	+	+
29	+	-	-	-	+	-
30	+	-	-	-	-	+
31	+	-	-	-	-	-

где:

"+" – переключка установлена

"-" – переключка снята

Техническое обслуживание и ремонт

Гарантийное и послегарантийное обслуживание контроллеров NDC-F18 выполняется лицами или организациями, получившими на это полномочия от производителя.

Хранение

- Приборы должны храниться в условиях 2 ГОСТ 15150 при отсутствии в воздухе кислотных, щелочных и других активных примесей.
- Хранение приборов без тары не допускается.
- Хранение запакованных в индивидуальную или транспортную тару приборов на складах допускается при укладке в штабель без прокладок между ними. Количество рядов в штабеле — не больше шести.
- Срок хранения приборов — не более шести месяцев с момента изготовления.
- В складских помещениях должны быть обеспечены температура воздуха от 5 до 50 °С, относительная влажность до 80 %, отсутствие в воздухе кислотных и щелочных и других активных примесей.

Транспортирование

- Упакованные приборы допускается транспортировать в условиях 5 ГОСТ 15150 в диапазоне температур от минус 50 до плюс 50 °С, при защите от прямого действия атмосферных осадков и механических повреждений.
- Упакованные в индивидуальную или транспортную тару приборы могут транспортироваться всеми видами закрытых транспортных средств в соответствии со следующими документами:
 - "Правила перевозок грузов автомобильным транспортом" 2 изд., М., "Транспорт", 1983
 - "Правила перевозки грузов", М., "Транспорт", 1983
 - "Технические условия погрузки и крепления грузов", М., "Транспорт", 1990

Гарантийные обязательства

Производитель гарантирует соответствие контроллера NDC-F18 описанным в данной инструкции параметрам в течение гарантийного срока хранения и гарантийного срока эксплуатации при выполнении условий хранения и эксплуатации, установленных данным руководством по эксплуатации.

Гарантийный срок хранения — 6 месяцев со дня изготовления.

Гарантийный срок эксплуатации — 18 месяцев с момента введения в эксплуатацию.

Поставку приборов, обучение персонала, монтаж, пуско-наладочные работы и гарантийное обслуживание контроллера NDC-F18 производит изготовитель или организации, получившие соответствующие полномочия от изготовителя.

При выявлении дефекта, возникшего по вине изготовителя, вышеупомянутые организации обеспечивают его устранение в течение 10 дней с момента поступления сообщения.

В случае проведения пуско-наладочных работ организацией, не имеющей полномочий изготовителя на проведение этих работ, потребитель лишается гарантийного обслуживания.

Комплектность поставки

В комплект поставки входит:

- контроллер - 1 шт.;
- резистор ВМХ 6 F 0,2 0,2 A20 0,6 WA 2 кОм $\pm 2\%$ - 8 шт.;
- вставка плавкая 0,5 А 1 шт.
- вставка плавкая 2 А 1 шт.
- диод 1N4001 2 шт.
- руководство по эксплуатации;

Примечание:

- при поставке приборов партиями, прикладывается один паспорт на партию;
- при групповой поставке приборов индивидуальная тара может отсутствовать.

Свидетельство о приемке

Контроллер NDC-F18..... соответствует приведенным выше параметрам и признан годным к эксплуатации.

Дата изготовления _____

(подписи лиц, ответственных за приемку)

штамп ОТК

Дата продажи _____

(отметка о продаже)

